

特許番号

特許第6848875号

出願日

2016/10/20

登録日

2021/3/8

□ 本技術の採用イメージ

◆ 簡単組立・解体が可能なフラットパック家具

工具レスで、
板材の板厚だけで積み重ね（コンパクトな梱包）が可能な、
板材連結の特許技術

収納家具の筐体に最適！

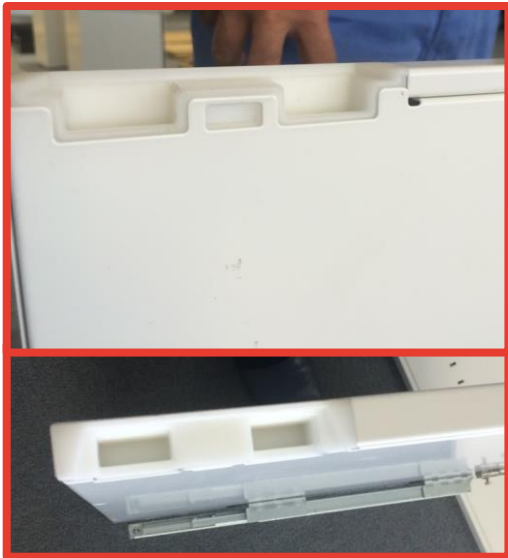


※写真はあまりコンパクトに見えませんが参考です

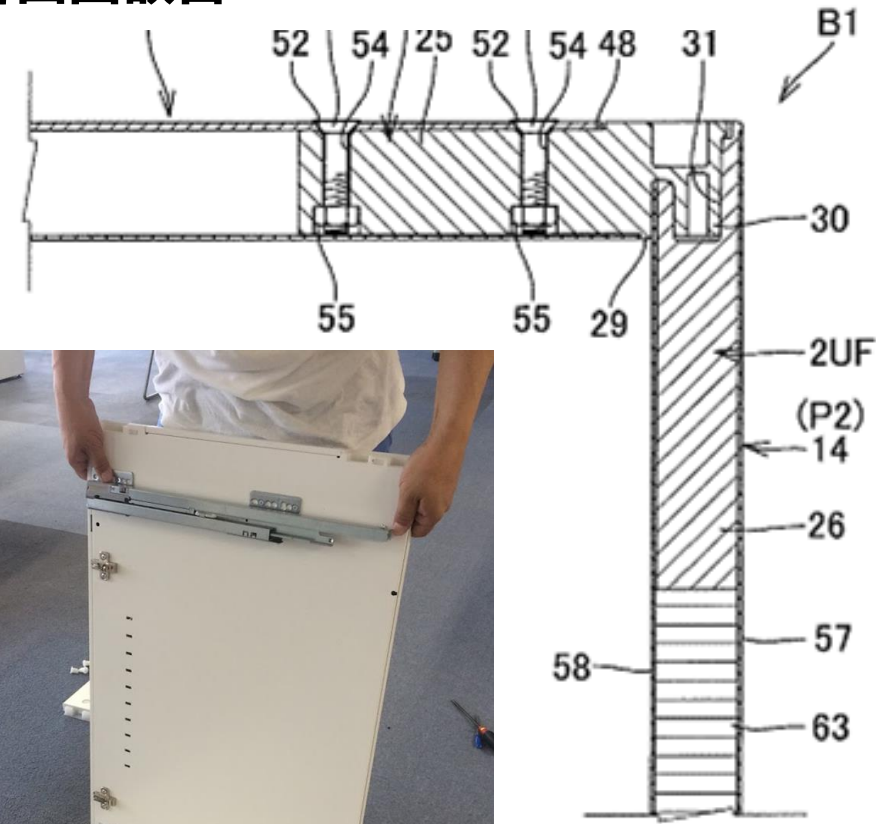
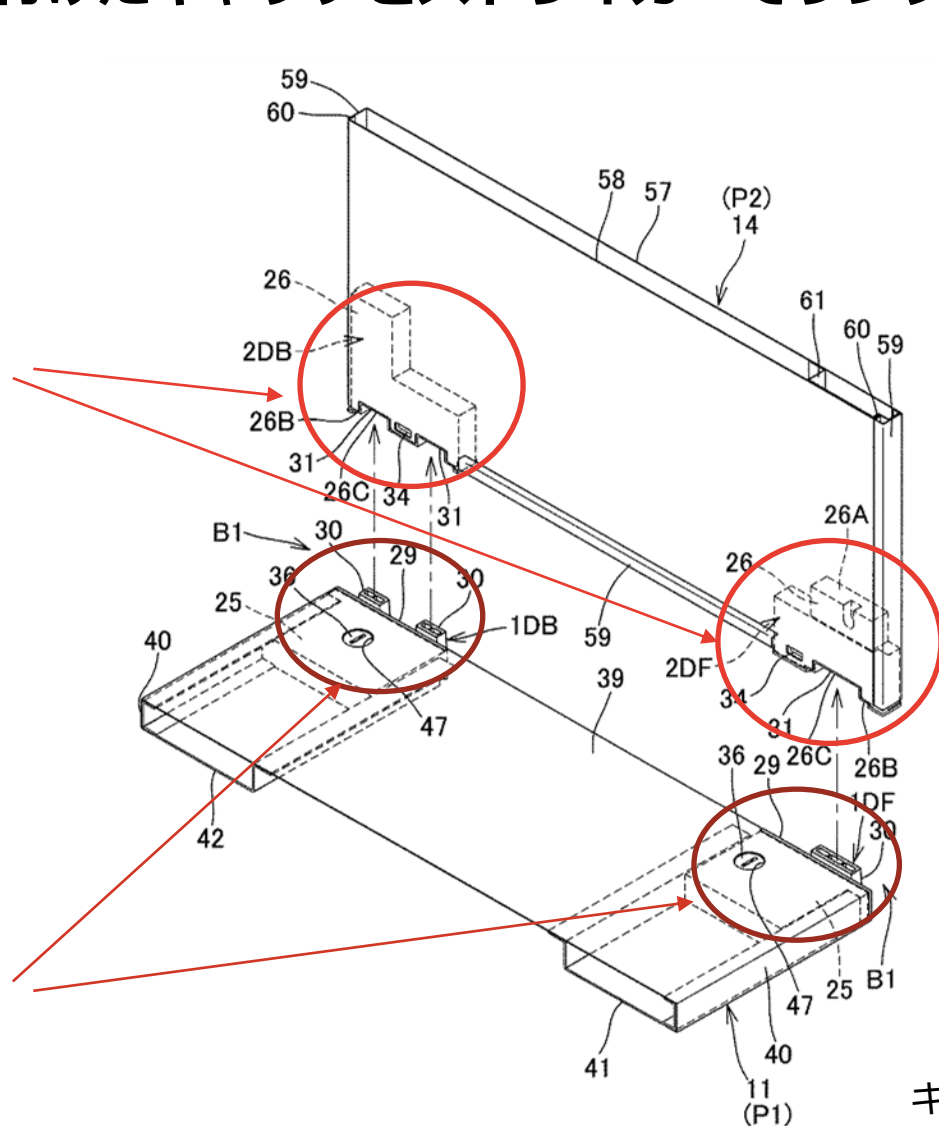
◆組立方法

板の端部同士に取り付けたキャッチとストライカーでワンタッチで凹凸嵌合

キャッチ

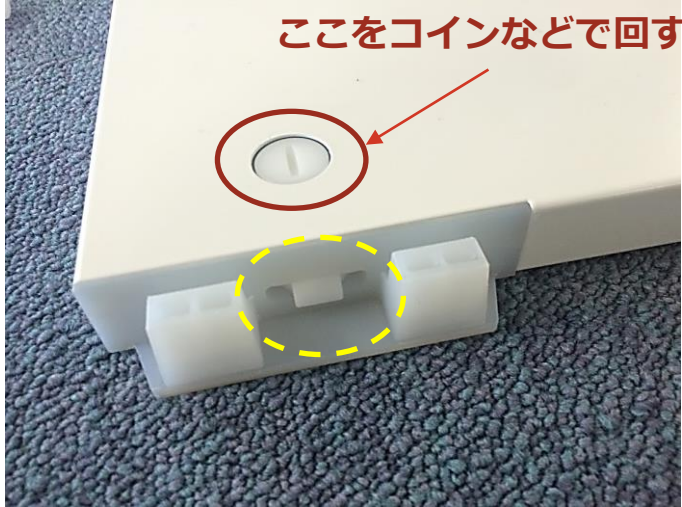


ストライカー

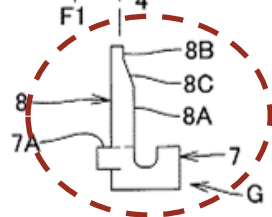
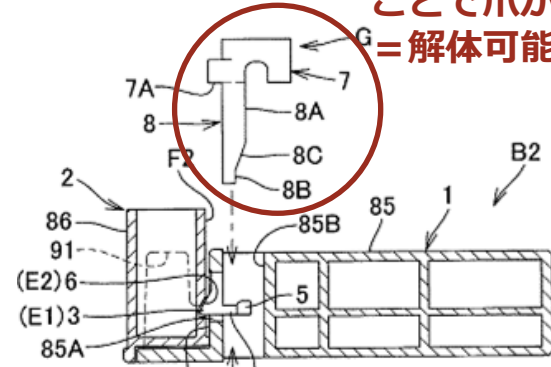


ストライカー（凸部）を備えた底板に対して
キャッチ（凹部）を備えた側板を上から嵌める様子

◆ 解体方法 1



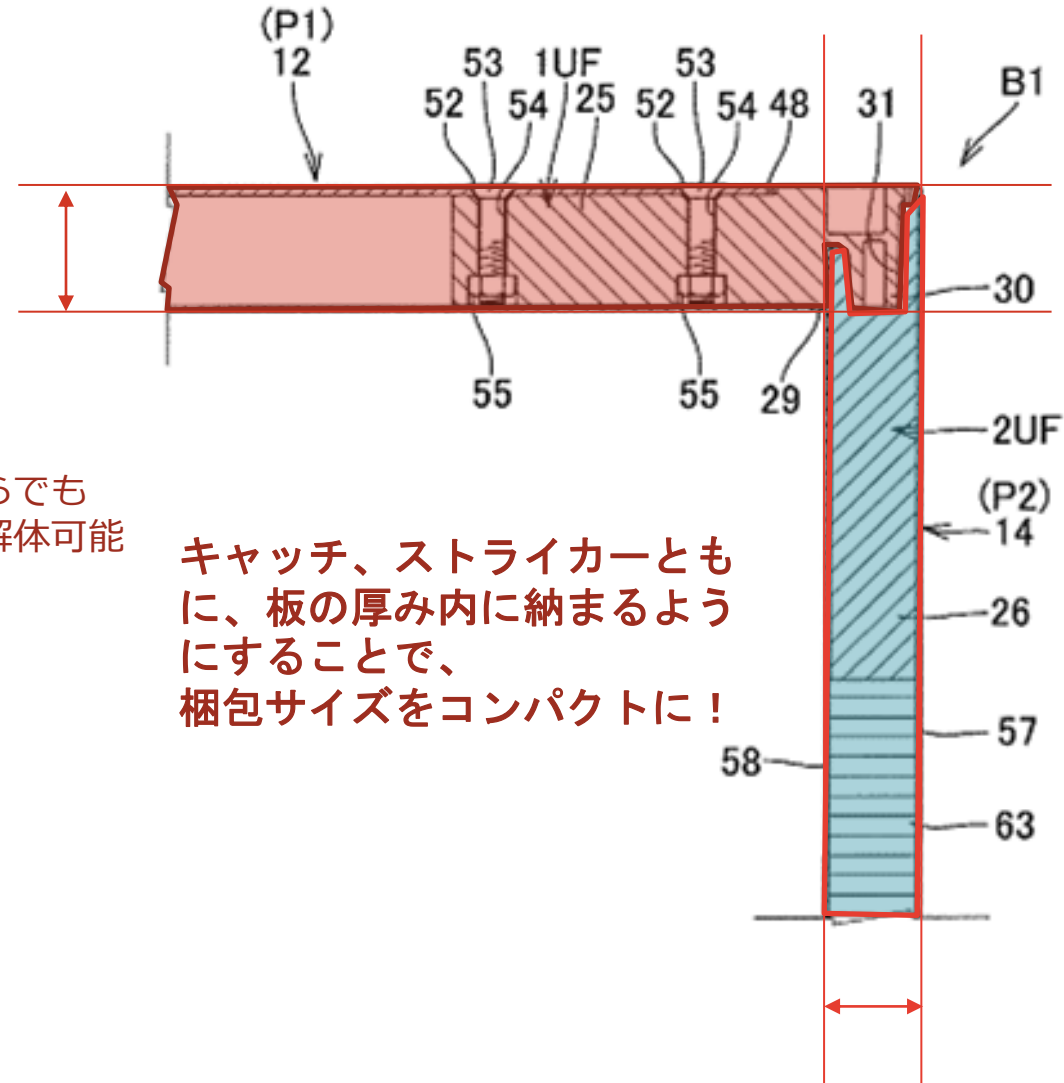
◆ 解体方法 2



筐体の内側からでも
外側からでも解体可能



◆ 梱包サイズのコンパクト化



キャッチ、ストライカーともに、
板の厚み内に納まるように
することで、
梱包サイズをコンパクトに！