

# (A-5) 電力を用いずに天板を昇降できるデスク

特許番号

出願日

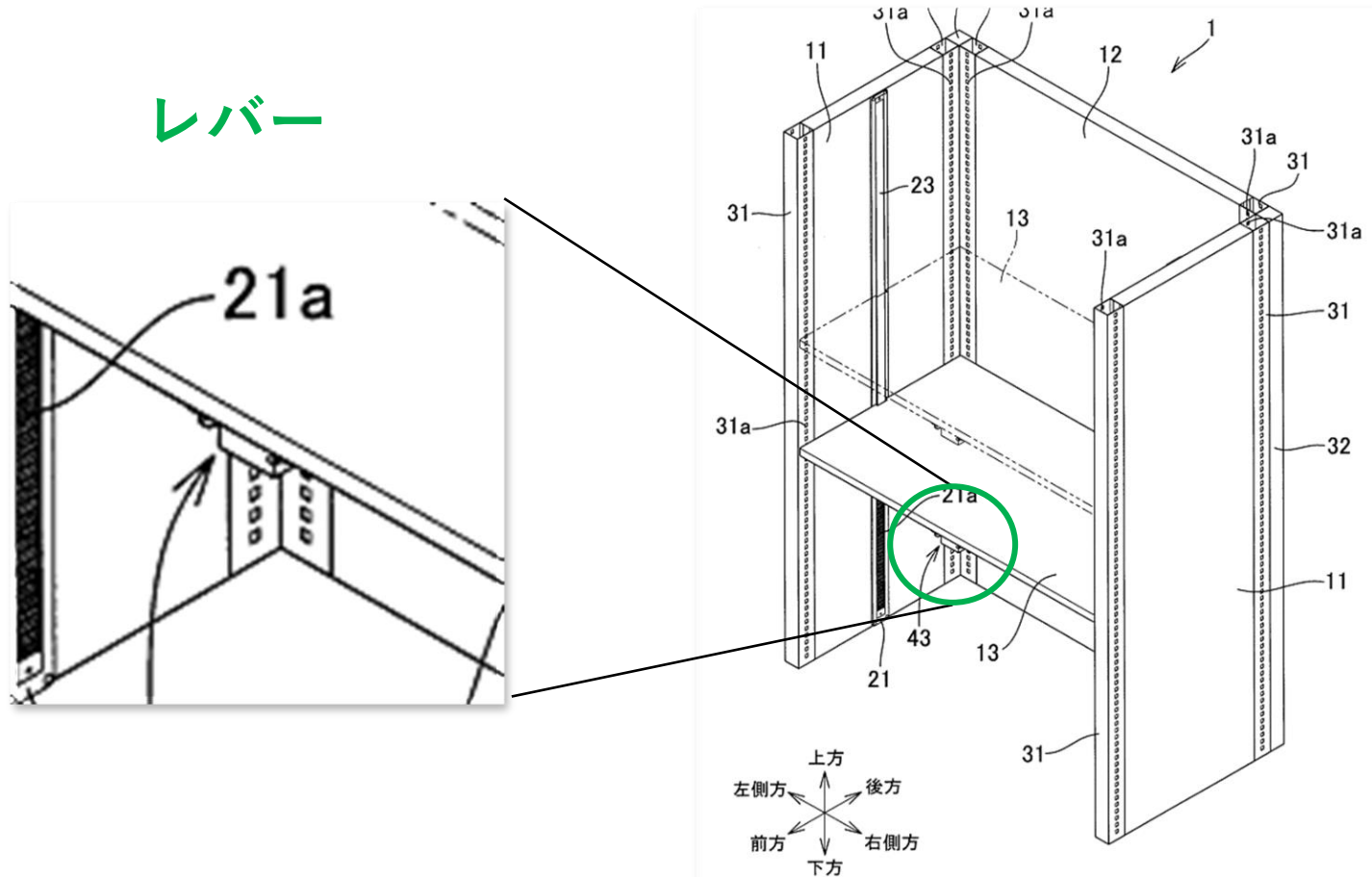
登録日

特許第7277703号

2018/12/28

2023/5/11

**電力を用いず使用者がレバーを掴んで持ち上げるだけで天板を昇降できる技術。**



天板を水平に保つガイドを備え、  
レバーを可動側に操作すると、ロックピンが支柱にある位置決め孔から抜け、使用者が天板に対して力を加えると天板の高さを移動させることができ、  
レバーを固定側に操作すると、ロックピンが位置決め孔に挿入され、天板を固定することができる。

