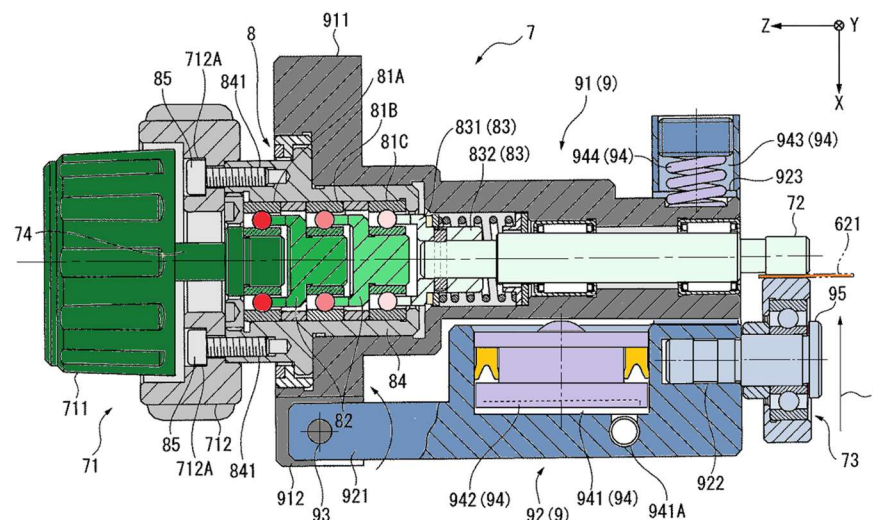


①シリーズ名：「変速機」

利用シーン(展開可能分野)

特許第5130185号

ボールベアリングの内輪を回すことでボールが転動する。このときのボールとボールの間に差し込まれたリテーナの回転を出力することで、減速が得られる変速機である。これを複数段重ねることで簡単な仕組みで減速比を大きくすることができる。



発明の効果

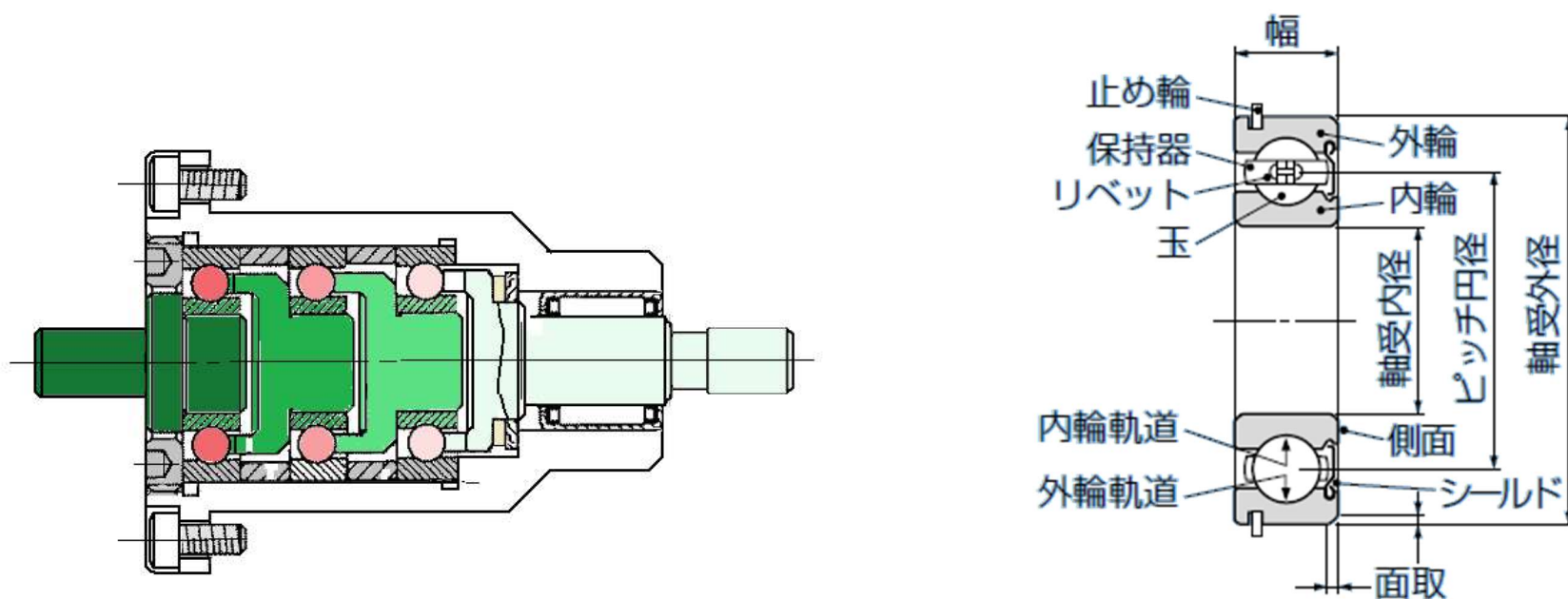
(新規性・優位性)

比較的小型で簡易な構成で微動送り装置を構成することができる。粗動送りも追加することができる。JP, US, CN, BRで登録済。

想定するライセンサー像

(保有技術や事業領域)

ステージの微動、粗動送り装置として適用可能。



深溝玉軸受

軸受形式	完成品	部品			
		外輪	内輪	転動体	保持器
深溝玉軸受					

(日本精工株式会社のカタログより引用)