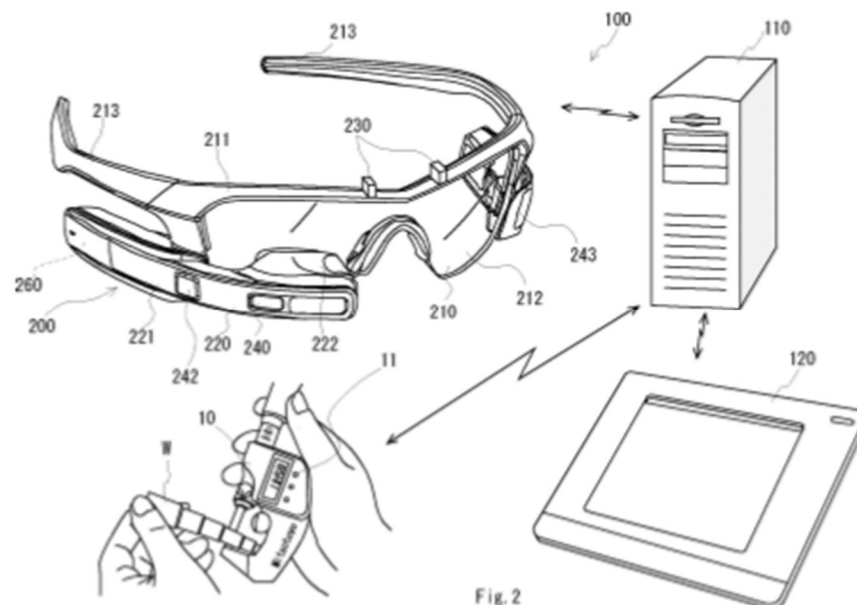


③シーズ名：「視線トラッキングUIシステム」

特許第6700849号
特許第6982656号

利用シーン(展開可能分野)

アイポイントデバイスにより視線を解析し、手を使わずにコマンドを選択可能にする視線トラッキング測定UIシステム。



発明の効果 (新規性・優位性)

測定作業時など両手が塞がっていても、視線を使ってコマンドを選択実行できる。

想定するライセンシー像 (保有技術や事業領域)

測定支援システム開発ベンダー。当社とのコラボレーション可能な企業。

特許概要

- PC操作を減らすために、測定手順が拘束される
- 再測定やミス発生時は、測定機から手を離してPCの操作が必要
- PCから離れた場所では、モニターが見えにくく、PC操作ができない
- PC操作習得必須、作業時間大、手元で結果が見えない

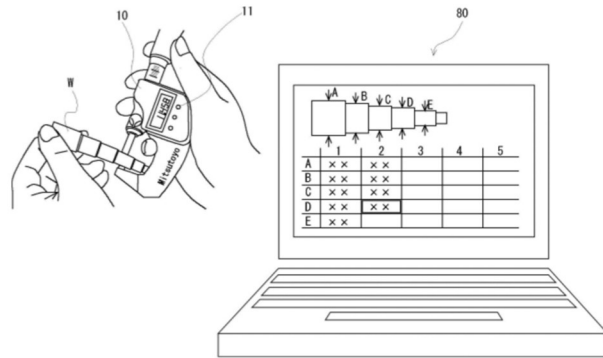


Fig. 1

視線追跡可能なデバイスの例



Hololens2
(Microsoft HPより引用)

アイポイントデバイスにより視線を解析し、
コマンドを選択可能にする
視線トラッキング測定UIシステム

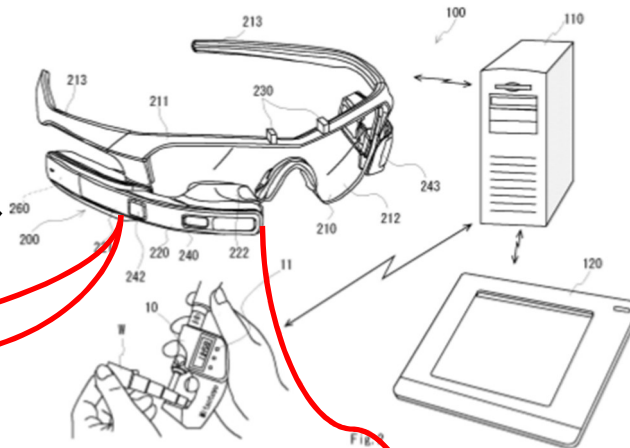


Fig. 8

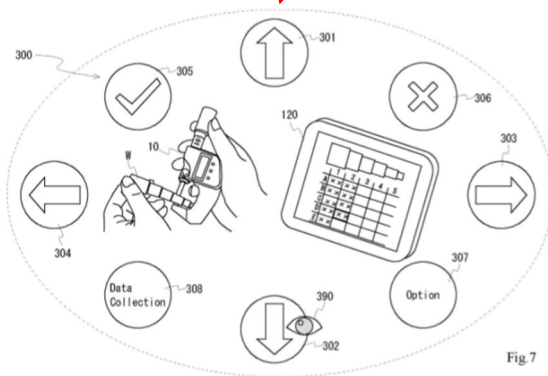


Fig. 7

AR表示されたUIを視線で選択

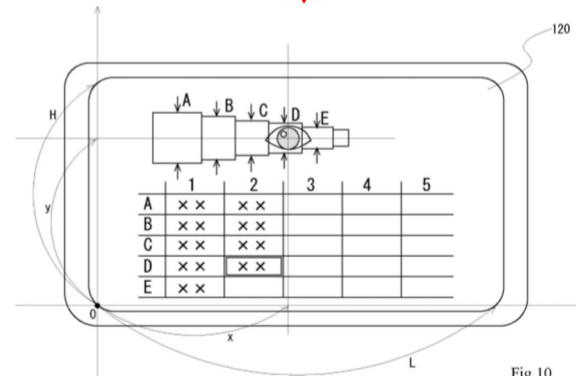
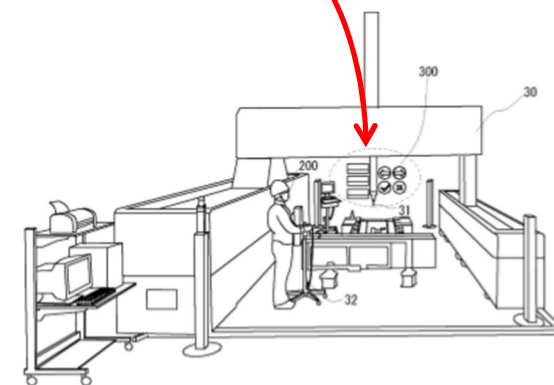


Fig. 10

モニタの測定箇所を視線で選択



広範囲移動測定 of 操作を視線選択