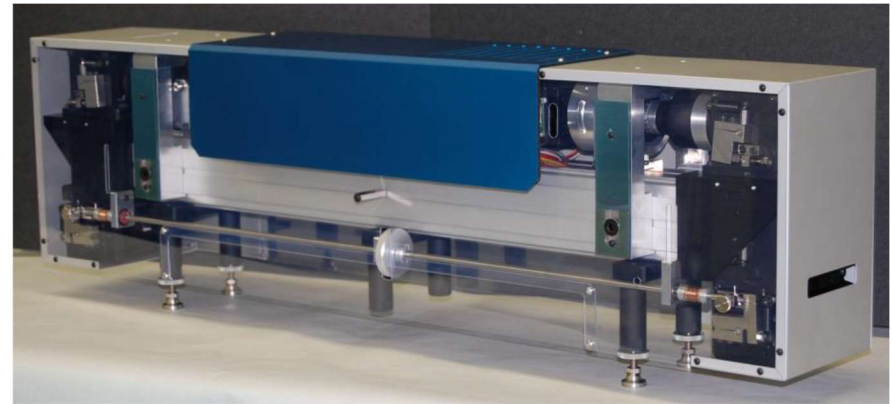
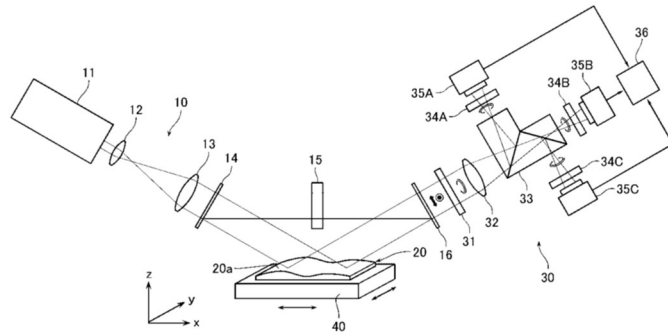


# ⑦シリーズ名：「レーザー斜入射平面度測定機」

利用シーン(展開可能分野)

特許第4897572号他8件

レーザー斜入射干渉計であって、被測定物が非鏡面/粗面である場合に、同時に複数枚の位相シフトされた干渉画像を取得して、瞬時に平面度やそり・うねりを測定する。



## 発明の効果

(新規性・優位性)

ミットヨのオリジナル技術である瞬時位相シフト法と組み合わせることで、振動環境下のオンマシン、インライン測定や広域平面の連続走査測定が可能。

## 想定するライセンサー像

(保有技術や事業領域)

画像検査装置メーカー。または、自社の製造ラインにおける平面度検査工程の高速化に適用。