

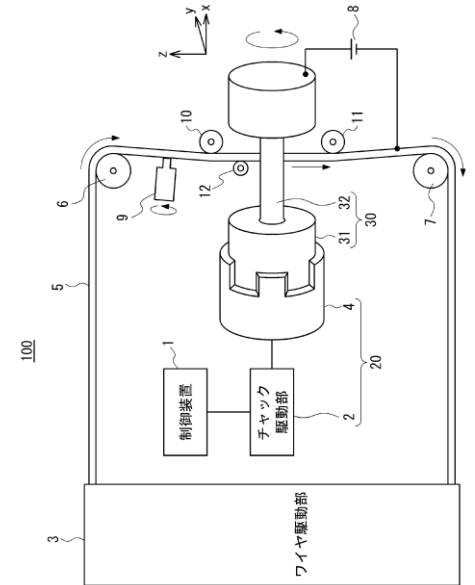
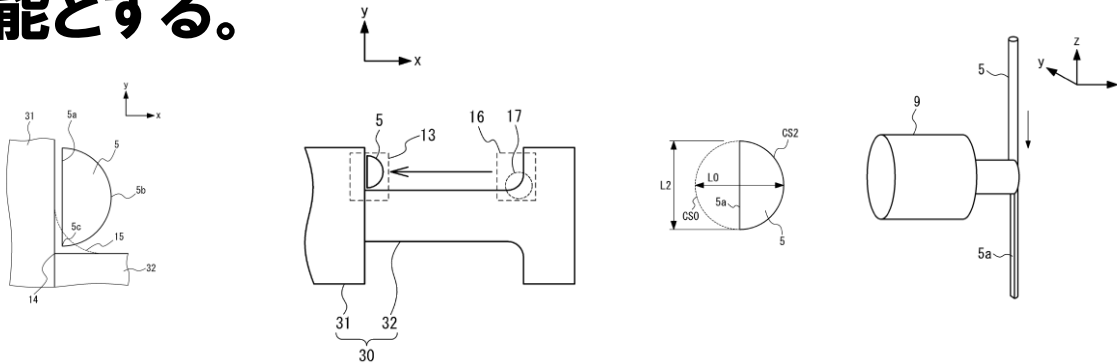
⑫「直角隅加工可能な微細ワイヤ放電加工装置」

Mitutoyo

特許第6058356号

利用シーン(展開可能分野)

微細ワイヤ放電加工装置において、走行するワイヤを切削して断面形状の一部に直線部分を形成してからワークを放電加工することで、直角隅加工を可能とする。



発明の効果 (新規性・優位性)

微細ワイヤ放電で直角隅加工を可能とする。

想定するライセンサー像 (保有技術や事業領域)

自社内の放電加工機へ適用して微細加工技術をレベルアップ。