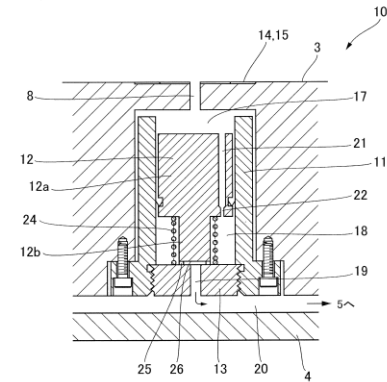
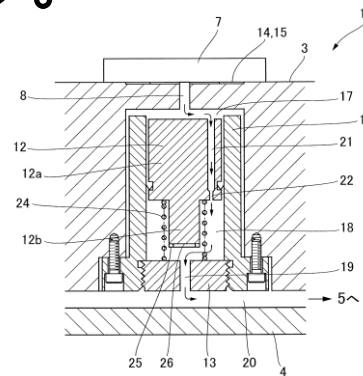
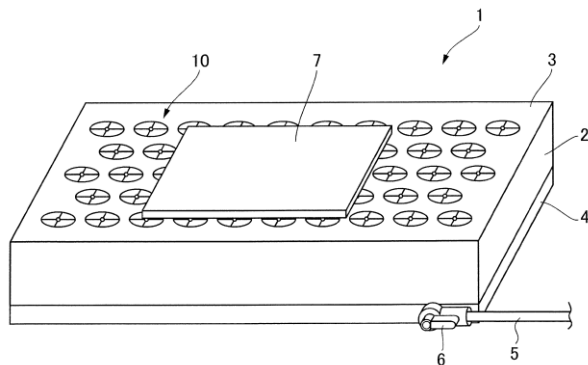


⑭ 「オートバルブを備えた真空チャック」

利用シーン(展開可能分野)

研削盤等で使用される真空チャックにおいて、ワークによって塞がれていない開口からエアを吸い込まないようにバルブが自動で閉じるオートバルブを備えた真空チャック。



発明の効果 (新規性・優位性)

従来の真空チャックにおけるマスキングや水撒きが不要。単純な構造で分解掃除も簡単。

想定するライセンサー像 (保有技術や事業領域)

金属機械加工技術を有しているメーカー。真空チャックメーカーとして新規参入。