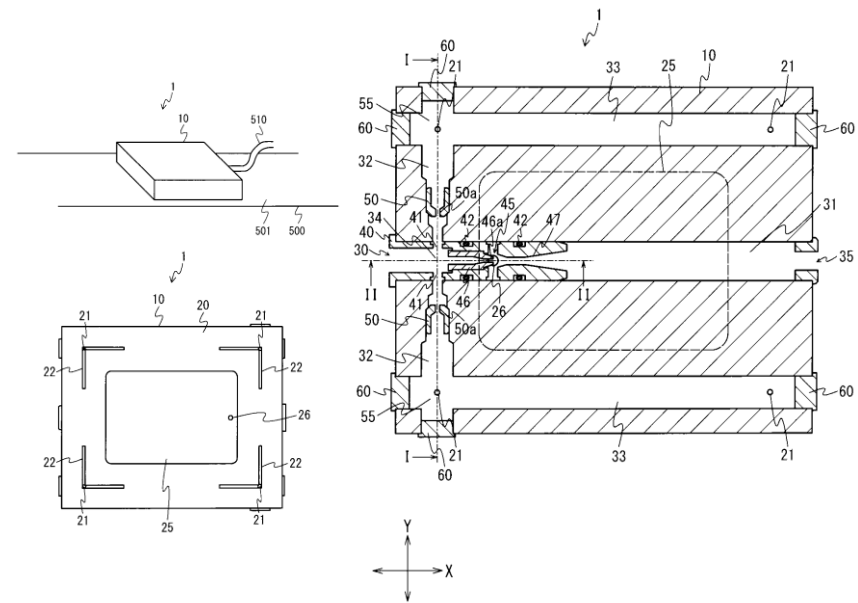


⑬「真空吸着エアベアリング(VPAB)」

利用シーン(展開可能分野)

真空吸着機能を備えたエアベアリング。負圧発生機構(エジェクタ)を内蔵しているため、通常のエアベアリングと同様に圧縮空気を入れるだけで、真空吸着プリロード(与圧負荷)を発生して、剛性が高い負荷領域で使用可能になる高剛性エアベアリング。



発明の効果

(新規性・優位性)

通常のエアベアリングと同等の使い方ができるので、置き換えが比較的簡単。JP, US, CNで特許登録済み。

想定するライセンサー像

(保有技術や事業領域)

金属機械加工技術を有しているメーカー。エアベアリングメーカーとして新規参入。

ライセンス実績1社有り。