

## (B-4) 使い方を選べるソファ

特許番号	出願日	登録日
特許第6171652号	2013/7/16	2017/7/14

### □ 本技術の採用イメージ



背もたれを回転させて、  
色々な用途で使用可能な  
ソファ

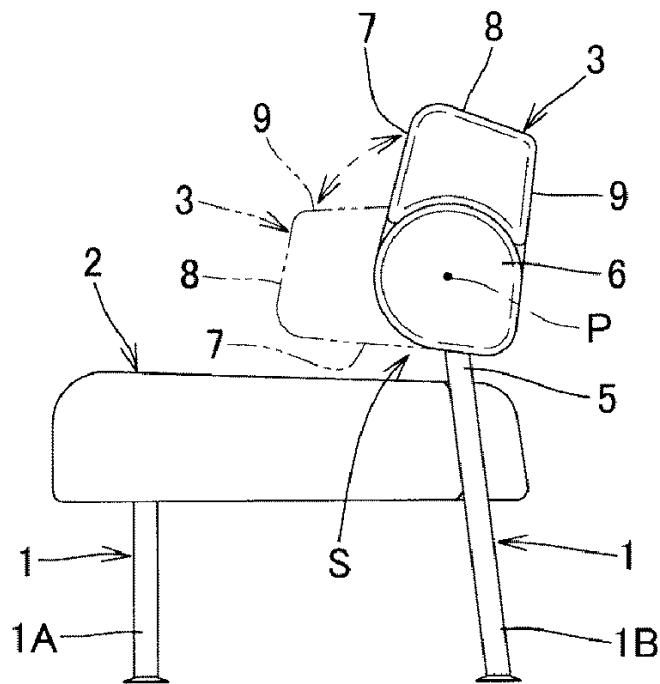


荷物置きや  
肘掛けに



妊婦の方や  
子供向けの  
背もたれに

# 技術説明



## 特徴①

背もたれを回転させることで、座面の前縁から背もたれの距離を変更し、深掛け／浅掛けに対応

## 特徴②

背もたれを倒した際の背もたれ面（8）を傾斜させることで、浅掛け使用時にも腰を快適にサポート

## 特徴③

背もたれを倒した状態において、上面（9）をフラットに形成することで、肘掛けや荷物置きとして利用可能

