

(B-5) 集いやすい円形テーブル

特許番号	出願日	登録日
特許第4869296号	2008/7/9	2011/11/25

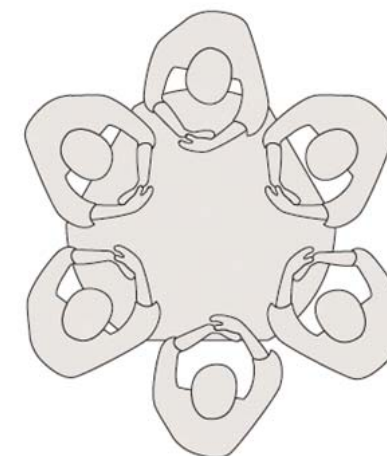
□ 本技術の採用イメージ



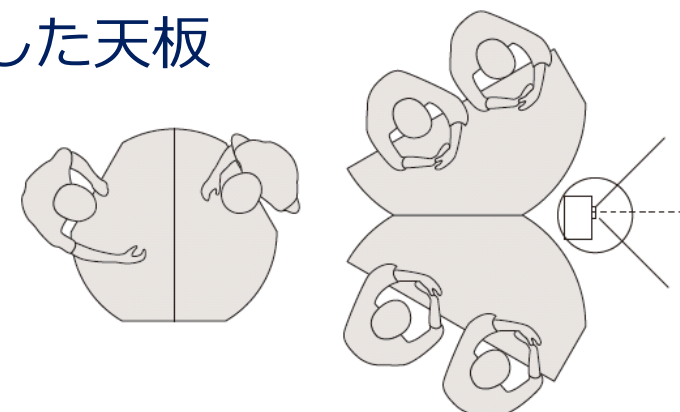
円の中心から
120度間隔に直線辺

残り部分
円形の外周

分割しない
一枚の天板

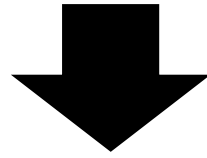


分割した天板

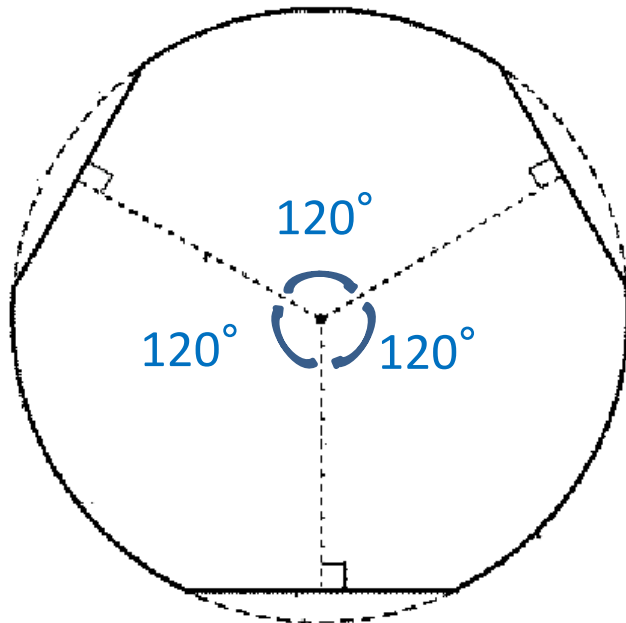


技術説明

◆円形天板の円周に、円の中心から120度間隔に位置する部位の3箇所を同長の直線辺に形成し、



◆残りの部位を円形の外周のまま残して天板外形を形成



【発明効果】

天板作製の容易性

天板用の円形材料の外周上の3箇所を120度間隔で同長の直線部に形成すれば足りる

人が等間隔に着くための目印

直線部は天板を備えたテーブル等に人が着く位置の目印となる為、人の着く場所が不確定のため等間隔になりにくいという問題が払拭できる