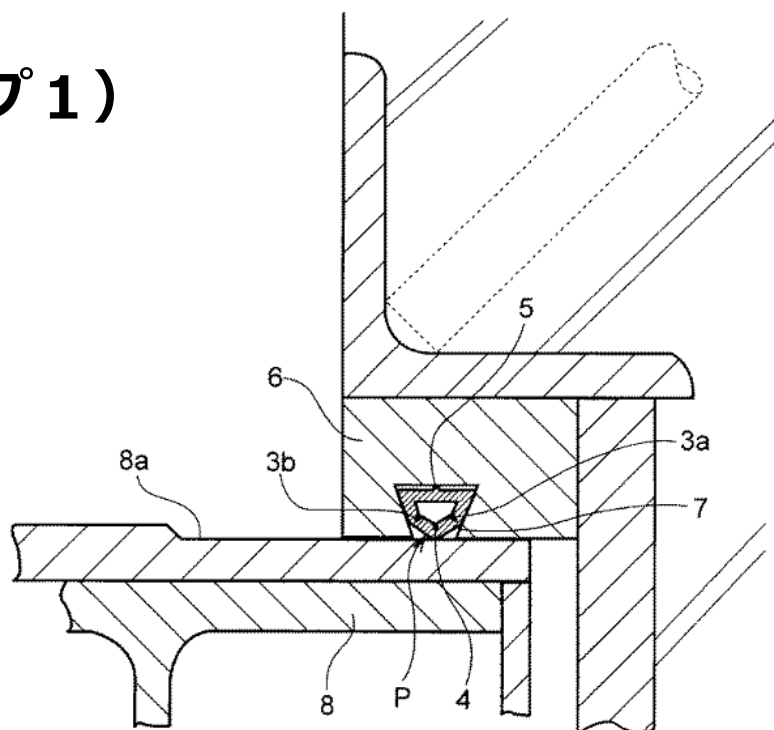


(C-4) 高気密パッキン

特許番号	出願日	登録日
特許第4726599号	2005/10/4	2011/4/22
特許第4850197号	2008/3/7	2011/10/28

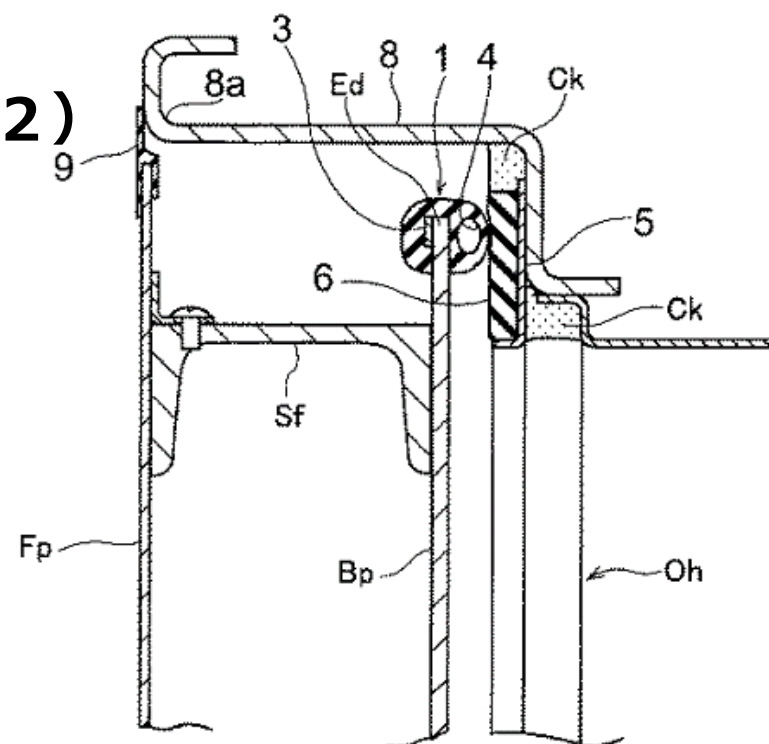
□本技術の採用イメージ

タイプ1)



◆外れにくいパッキン

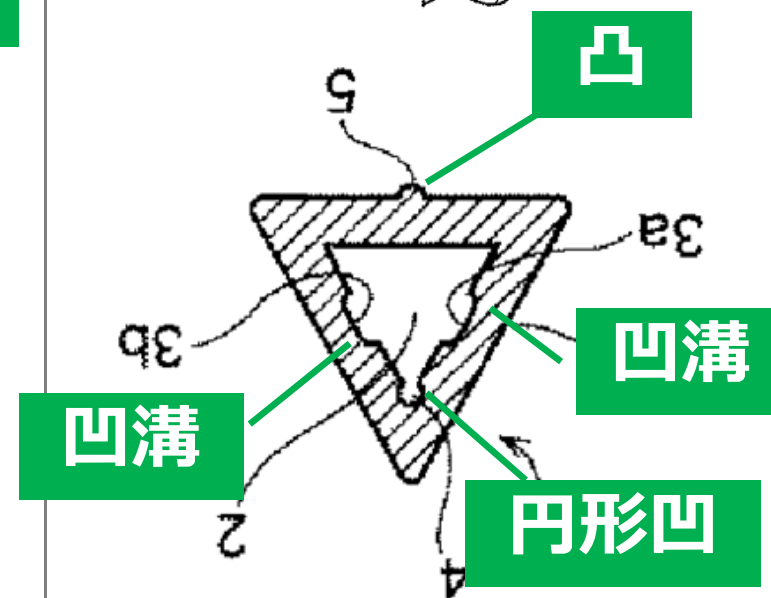
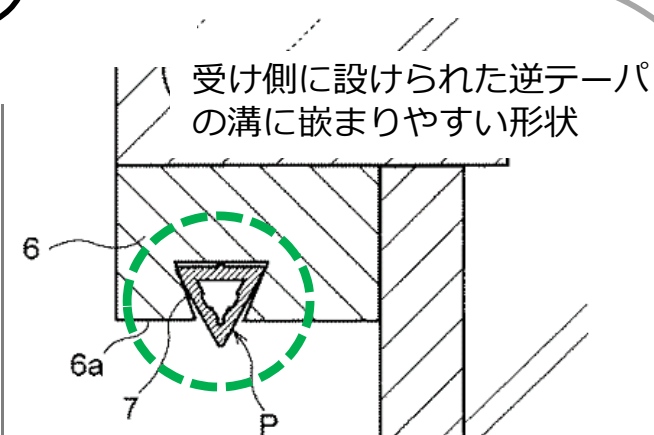
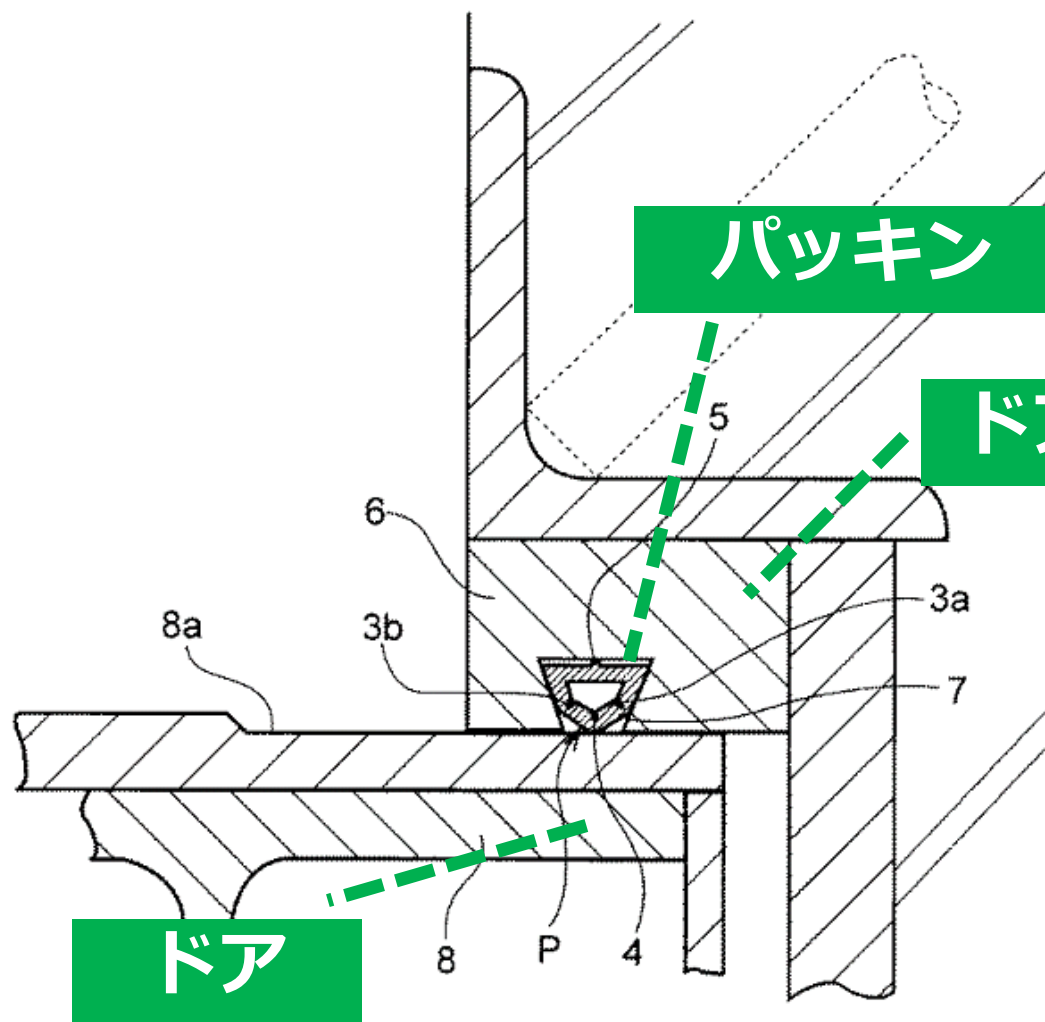
タイプ2)



◆施工性がよいパッキン

技術説明 1

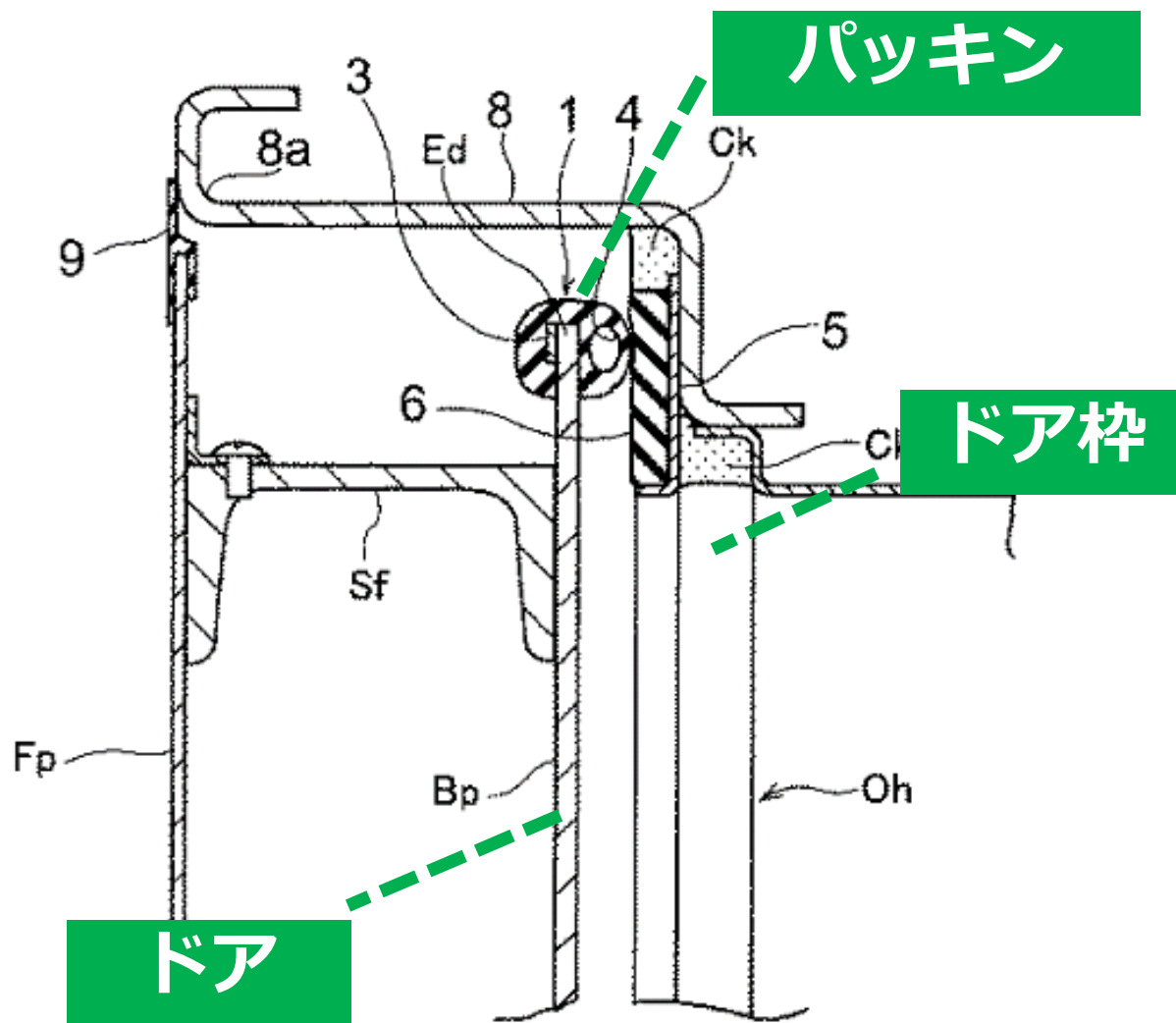
□タイプ1のパッキンの採用イメージ



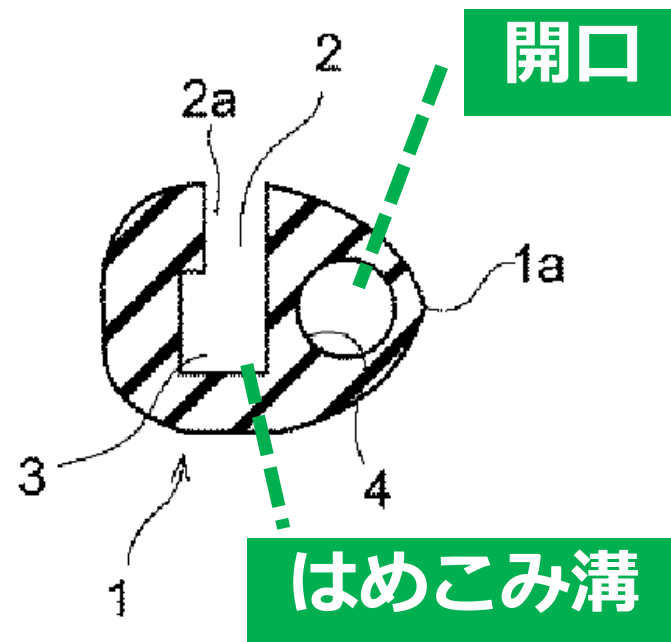
全長（扉の全周）に亘って均等、かつ、柔軟に変形してパッキン効果を発揮

技術説明 2

□タイプ2のパッキンの採用イメージ



エッジを挟み込む形状にすることで着脱操作を容易かつ適切に可能



薄肉であることにより受け側パッキンとの密着面積を拡大

容易に着脱施工ができ、しかも誤装着の恐れがないので、メンテナンス性が良好。