

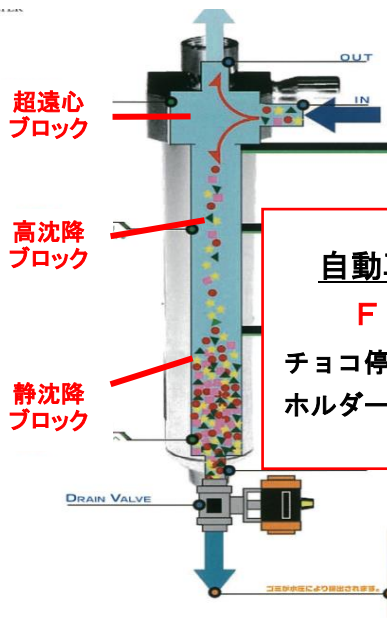
1. 企業概要

会社名	インダストリア (株)industria	代表者名	代表取締役社長 高橋 一彰
事業内容	各種装置の設計・製造	窓口担当	国内営業部 部長 中村 隆治
主要製品	エレメントレス・フィルター「FILSTAR」、超音波スピンドルの製造・販売	URL	http://industria.co.jp/
所在地	〒358-0014 埼玉県入間市宮寺2700		
国内事業所	東京都青梅市、愛知県小牧市、大阪府大阪市		
海外事業所	タイ(バンコク)		
電話/FAX番号	04-2934-6921 / 04-2934-6962	E-mail	sales@industria.co.jp
資本金(万円)	2,164	設立年月	1991年6月
主要取引先	東亜ディーケーケー(株)、横河電機(株)、(株)牧野フライス製作所 ほか	売上(万円)	110,000
国際規格	ISO 14001, ISO 9001	従業員数(人)	46

2. PR事項

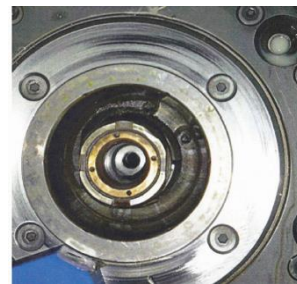
クーラントと切り屑等をフィルターレスで分離

◆エレメントレス・フィルター (FILSTAR) - エレメントレス・フィルターレスを実現する超遠心分離法 -



- ①目詰まりなし
- ②エレメント交換不要
- ③処理流量安定

スラッジの付着無し



自動車メーカーアルミ加工

FILSTAR取付後

チョコ停による稼働率⇒ **94%**
ホルダー振れ異常⇒ **0回**

◆超音波スピンドル



○工具のたわみを抑制

高アスペクト比の小径工具を用いた、転削加工時(切削、研削など)の問題点となる、工具のたわみを抑制。

○設計された振動を工具先端へ

従来型と違い工具の固定には、焼きばめチャックを採用、設計された振動を工具先端へ。

○従来型の1/3のコンパクトサイズ

スピンドルの外径は、従来型の1/3と非常にコンパクト、あらゆる小型機械に取付可能。

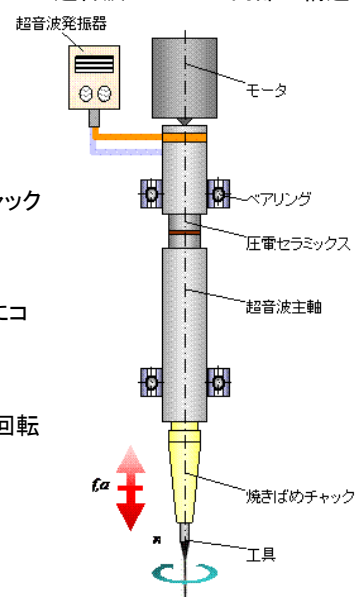
○従来型の2倍以上の高速回転

主軸の回転数は、従来型の2倍以上の高速回転が可能。

○高精度・超精密な微細加工

半導体用途のセラミクスなどの高脆材、微細形状金型などの超硬部材に対する微細・高精度および高能率切削・研削加工に有効。

超音波スピンドル内部の構造



3. 特記事項

- 微細加工、超微細加工、高い溶接技術、磨き加工、ボイラ加工、オーダーメイド分析装置、オーダーメイド各種装置等、どんな加工もお問合せください。