

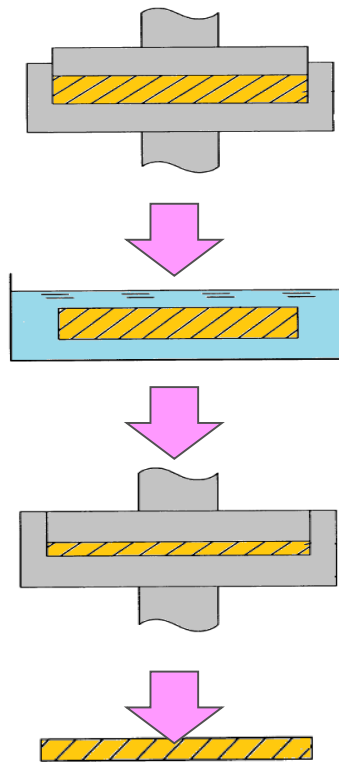
5. 粉碎植物原料を用いた圧縮成型技術

(代表特許:特許第5633521号)

Fujitsu Green Technology Licensing Program

- 木・竹等を粉碎した植物原料を圧縮成型する技術
- 植物由来の接着成分(リグニン、ヘミセルロース等の接着成分)を析出させて結合させる点が特徴
- 廃棄後は自然に戻り、軽量、高強度で寸法精度も良好

- ・杉 (すぎ)
- ・檜 (ひのき)
- ・ブナ
- ・桐 (きり)
- ・樺 (けやき)
- ・楓 (かえで)
- ・桑 (くわ)
- ・楠 (くすのき)
- ・檜 (なら)
- ・榆 (にれ)
- ・竹の心材、表皮
など



一次圧縮

成型条件 (例)

温度100~150℃
圧力30~250Pa

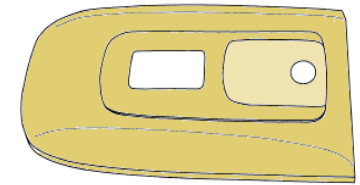
平均粒径 (例)

50~100μm

難燃剤含浸

難燃材料 (例)

ポリホウ酸ナトリウム、ホウ酸亜鉛、リン酸エステル、リアジン化合物、トリフェニルホスフェート、等



接着成分析出

成型条件 (例)

温度150~250℃
圧力50~500Pa

完成

