

シーズ名：絞り出し容器技術

特許番号	出願日	登録日
特許第5584587号	2010/10/27	2014/6/27

発明の 効果・特徴

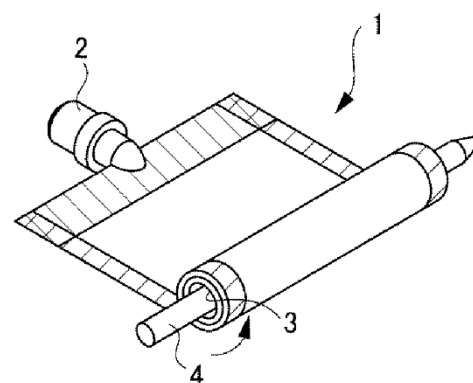
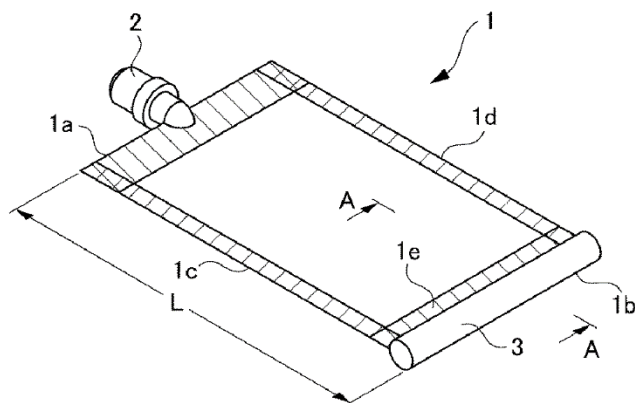
- 棒状体を巻き取り芯として容器を容易に巻き取ることができる。



各種チューブ容器

技術内容

- 口部とは反対側の底部に、底部のシールを有し、
- 端部に所定の棒状体が挿入される巻き取り用の未シール部を有している。



<許諾案件>

- 食品の製造販売に係る特許発明の実施：売上げの1%
- 上記以外（装置、器具等）：要相談
- 一回の支払い：5万円以上（複数年まとめても可）
- 特許番号を表示できる。
- 弊社名表示不可

<商品紹介>

- 全量を弊社から購入：無償
- 他社から購入：売上げの5%
- 特許番号を表示できる。（一部の商品は商標も表示可）

<その他の商品紹介>

- 無償