

シーズ名：ジュール加熱殺菌における被加熱物の温度分布均一化技術

特許番号	出願日	登録日
特許第6441603号	2014/07/25	2018/11/30

自社実績あり

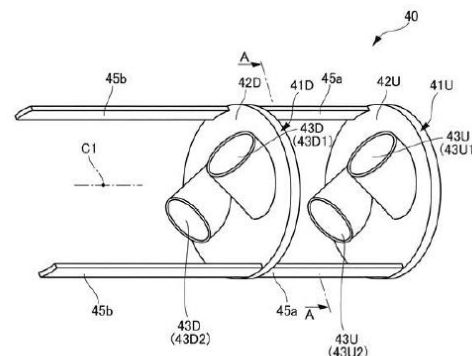
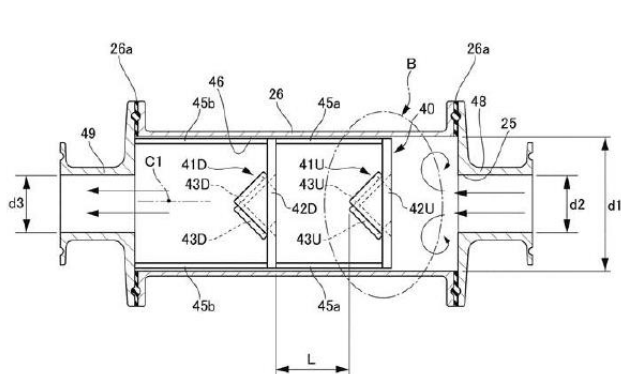
発明の
効果・特徴

➤ ジュール加熱殺菌において、被加熱物を流れを渦巻状して、被加熱物の温度分布を均一化し、被加熱物の温度を正確に検出できる。

液状食品の
ジュール加熱殺菌

技術内容

➤ ジュール加熱殺菌の被加熱物を渦巻状に流れるように複数の傾斜経路を有したジュール加熱装置の温度調整器具。



<許諾案件>

- 食品の製造販売に係る特許発明の実施：売上げの1%
- 上記以外（装置、器具等）：要相談
- 一回の支払い：5万円以上（複数年まとめても可）
- 特許番号を表示できる。
- 弊社名表示不可

<商品紹介>

- 全量を弊社から購入：無償
- 他社から購入：売上げの5%
- 特許番号を表示できる。（一部の商品は商標も表示可）

<その他の商品紹介>

- 無償