

シーズ名：小ロット対応できる攪拌タンク

特許番号	出願日	登録日
特許第5566328号	2011/4/20	2014/6/27

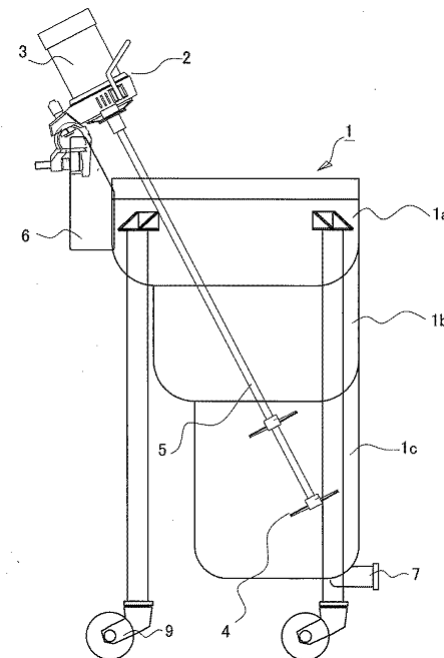
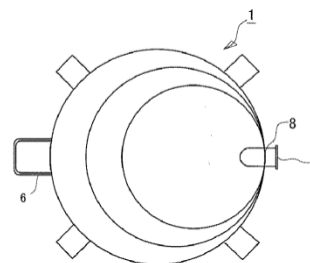
発明の  
効果・特徴

- 構造がシンプルでありながら効率的な攪拌が可能な攪拌タンクを提供。

小ロットの  
攪拌タンク

技術内容

- 直径の異なる3段積み形状の攪拌タンク
- 直径が小さいものを最下段
- タンクの側壁の一点が一系列になるように積み重ねた形状に配置



## <許諾案件>

- 食品の製造販売に係る特許発明の実施：売上の1%
- 上記以外（装置、器具等）：要相談
- 一回の支払い：5万円以上（複数年まとめても可）
- 特許番号を表示できる。
- 弊社名表示不可

## <商品紹介>

- 全量を弊社から購入：無償
- 他社から購入：売上の5%
- 特許番号を表示できる。（一部の商品は商標も表示可）

## <その他の商品紹介>

- 無償