

シーズ名：片手で簡単に混ぜられる小袋形状技術

特許番号	出願日	登録日
特許第6104135号	2013/11/21	2017/3/10

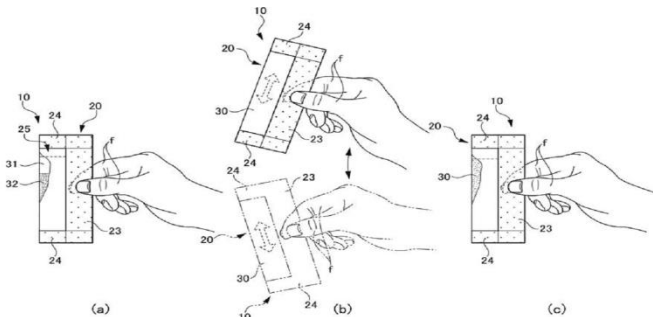
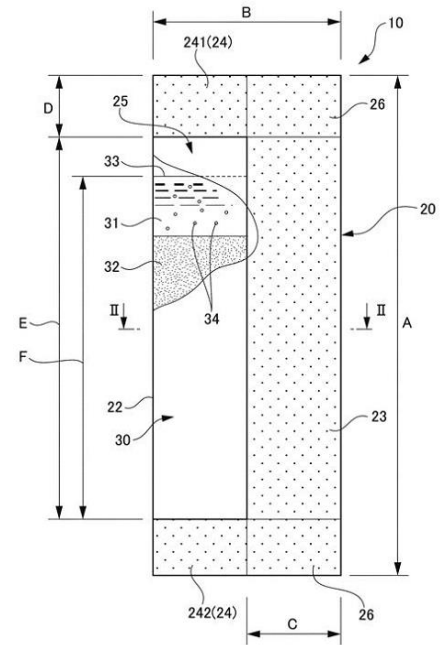
発明の  
効果・特徴

➤ 水相と油相が分離した分離型ドレッシングを片手で簡単に混ぜることができる。

**お弁当用の  
小袋容器詰め  
分離型ドレッシング**

技術内容

➤ 分離型ドレッシングの容器である小袋において、縦長のスティック状容器を採用し、右図の縦長のシール部分の幅を十分に確保し、さらに内容物のヘッドスペースを確保することで、片手で簡単に混ぜやすくした。



## <許諾案件>

- 食品の製造販売に係る特許発明の実施：売上げの1%
- 上記以外（装置、器具等）：要相談
- 一回の支払い：5万円以上（複数年まとめても可）
- 特許番号を表示できる。
- 弊社名表示不可

## <商品紹介>

- 全量を弊社から購入：無償
- 他社から購入：売上げの5%
- 特許番号を表示できる。（一部の商品は商標も表示可）

## <その他の商品紹介>

- 無償