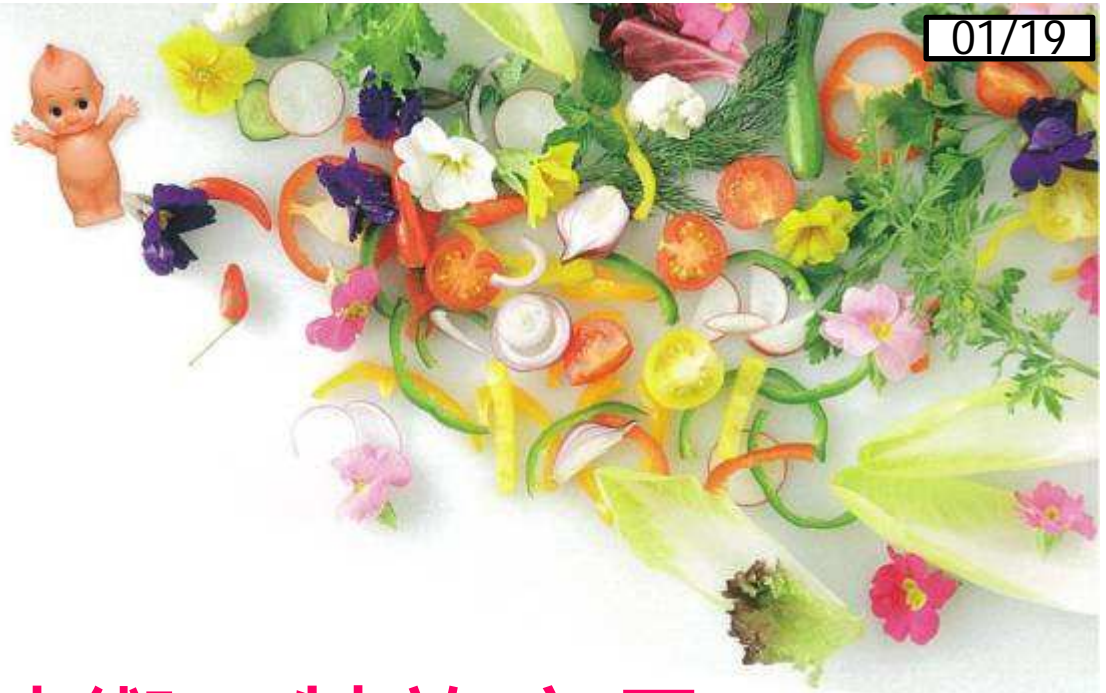


2019年2月13日
埼玉県開放特許マッチング説明会



開放特許技術 & 特許商品 のご紹介



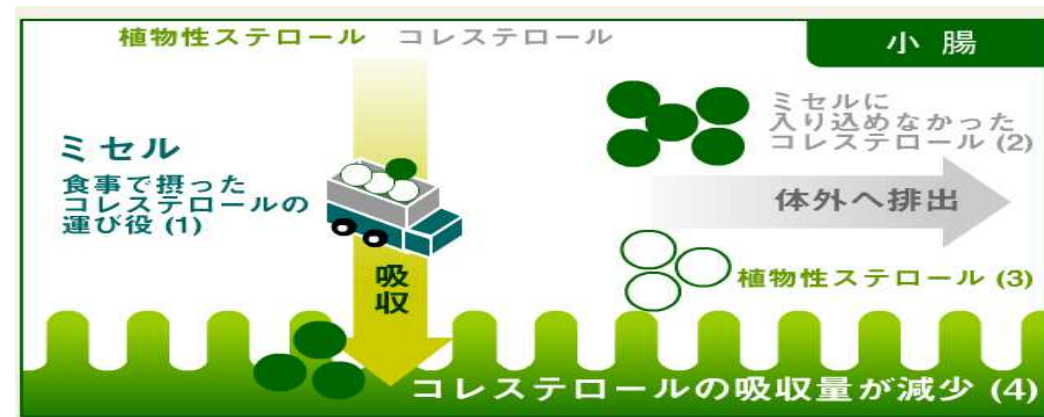
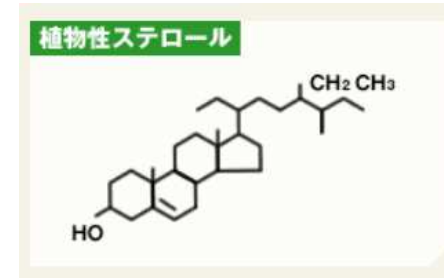
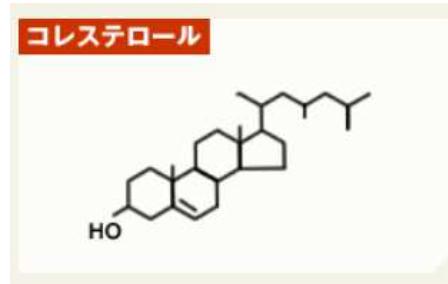
キューピー株式会社
知的財産室 石川

シリーズ名：植物ステロール（コレステロール（LDL）低下作用）水分散技術



カロリー
50%
カット

コレステロールが気になる方へ。



シーズ名：植物ステロール（コレステロール（LDL）低下作用）水分散技術

特許番号	出願日	登録日	発明の名称
特許第3844010号	2004/10/29	2006/8/25	複合体
特許第3844011号	2004/10/29	2006/8/25	水中油型乳化食品
特許第4467532号	2006/3/14	2010/3/5	液状調味料

自社実績あり

自社実績あり

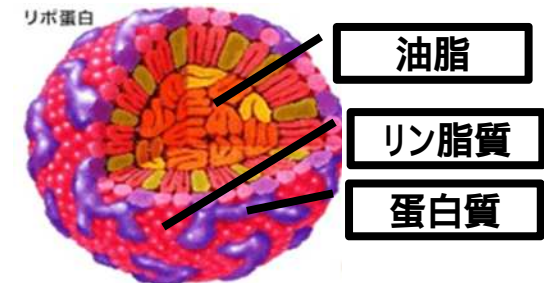
発明の 効果・特徴

- 生理活性物質である植物ステロールは、水にも油脂にも溶解又は分散し難いものがある。
- 複合化技術により、植物ステロールを容易に水分散できる。

卵黄を用いた食品

技術内容

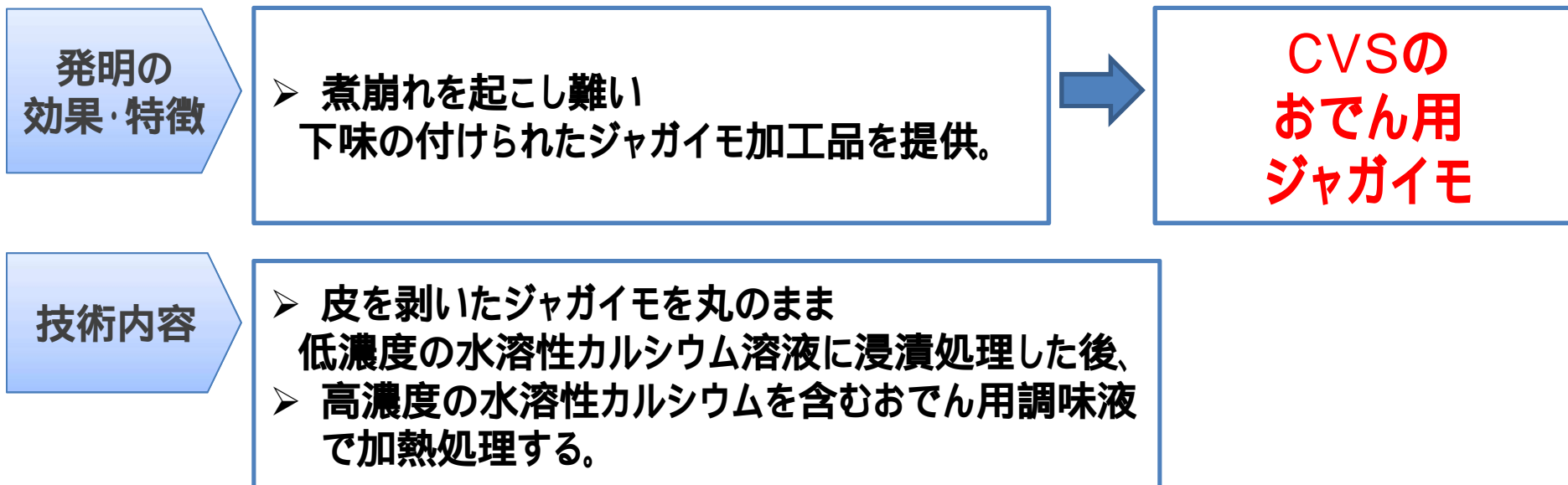
- 植物ステロールと卵黄リポ蛋白質とを特定比率で混合し、複合化させることにより、容易に水分散可能な植物ステロールの複合体を製する。



シーズ名：おでん用ジャガイモの煮崩れ防止

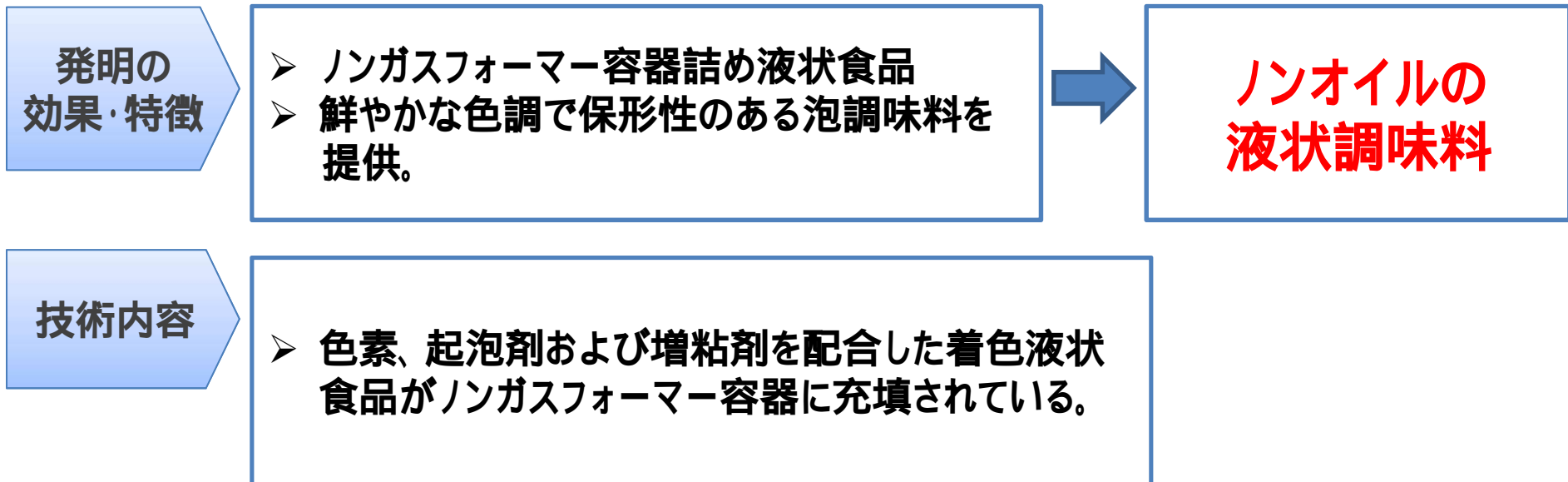
特許番号	出願日	登録日
特許第4225854号	2003/8/8	2008/12/5

大手CVS採用



シーズ名：鮮やかな色調で保形性のある泡調味料の提供

特許番号	出願日	登録日
特許第6291159号	2012/11/30	2018/02/06



シーズ名：廃棄物（食酢のもろみ粕）の有効利用

	特許番号	出願日	登録日
	特許第6023413号	2011/9/27	2016/10/14
	特許第6023420号	2011/11/28	2016/10/14

自社実績あり

発明の
効果・特徴

食酢のもろみ粕と卵殻との両食品廃棄物を有効活用した肥料が得られる。

食品廃棄物である食酢のもろみ粕を用いることで、水分20%以上の腐敗しやすい食品廃棄物の日持ちを向上させた肥料が得られる。



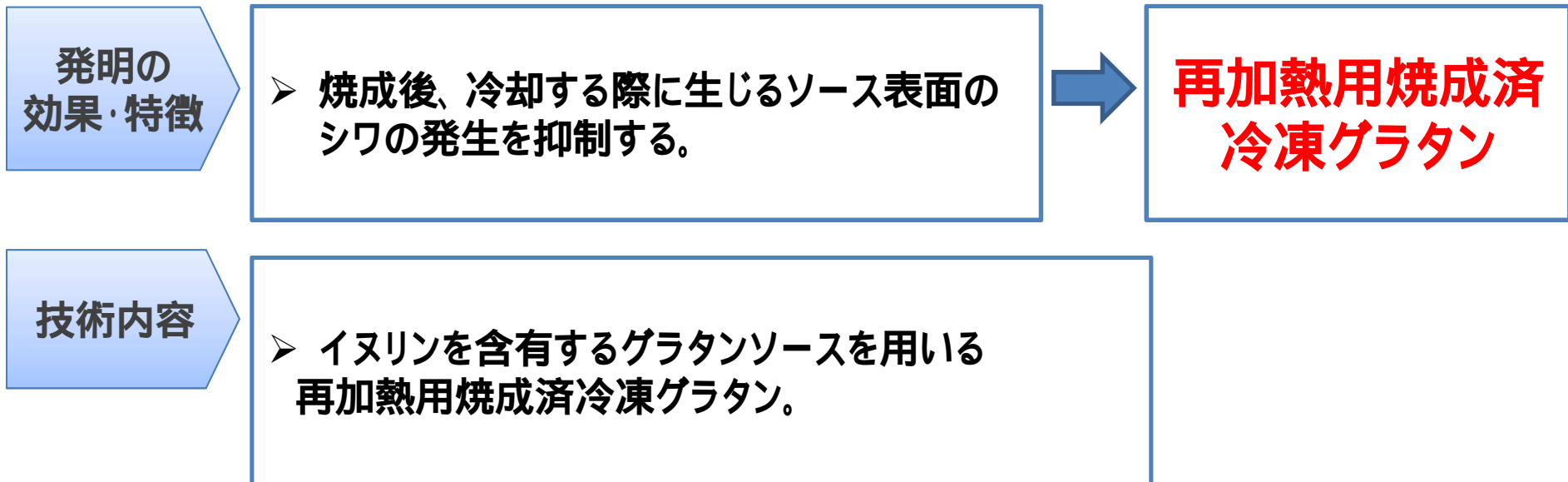
肥料

じゃがいも（肥料：75kg / 10m²）

	実施品	比較品
肥料組成	食酢もろみ粕：卵殻 = 9：1	なし
地上部の茎の長さ	454mm	349mm
総収穫量	41.6kg	32.8kg
100g以上の個数	165個	142個

シーズ名：再加熱用焼成済冷凍グラタン

特許番号	出願日	登録日
特許第5202445号	2009/6/4	2013/2/22



シーズ名：スティック状小袋容器詰め分離型液状調味料

特許番号	出願日	登録日
特許第6104135号	2013/11/21	2017/3/10

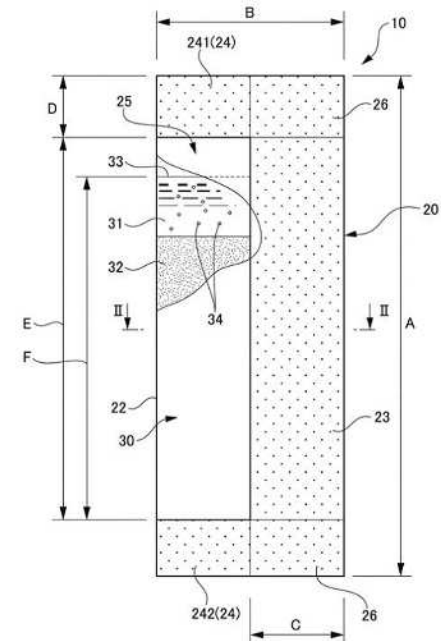
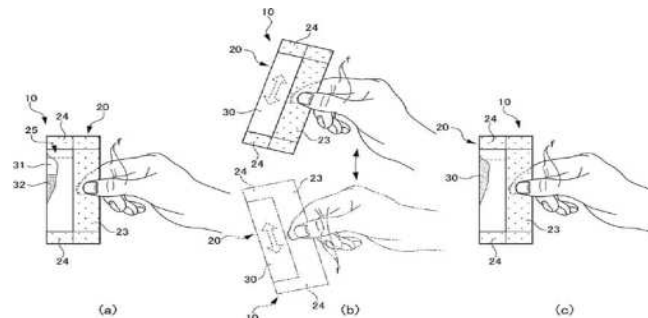
発明の
効果・特徴

- 水相と油相が分離した分離型ドレッシングを片手で簡単に混ぜることができる。

お弁当用の
小袋容器詰め
分離型ドレッシング

技術内容

- 分離型ドレッシングの容器である小袋において、縦長のスティック状容器を採用し、右図の縦長のシール部分の幅を十分に確保し、さらに内容物のヘッドスペースを確保することで、片手で簡単に混ぜやすくした。



シーズ名：小ロットに対応できる攪拌タンク

特許番号	出願日	登録日
特許第5566328号	2011/4/20	2014/6/27

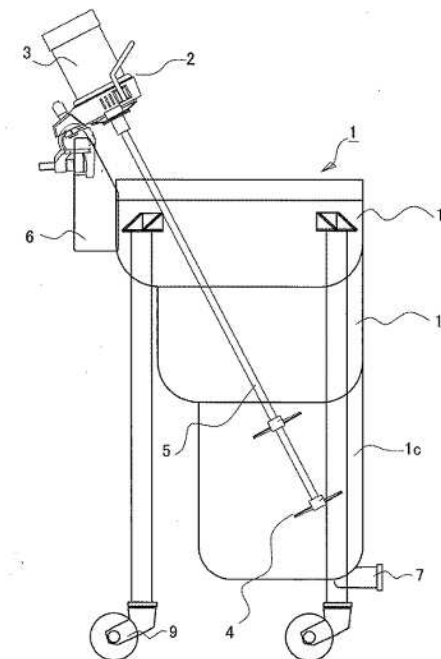
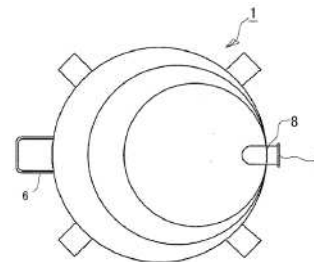
発明の
効果・特徴

- 構造がシンプルでありながら効率的な攪拌が可能な攪拌タンクを提供。

小ロットの
攪拌タンク

技術内容

- 直径の異なる3段積み形状の攪拌タンク
- 直径が小さいものを最下段
- タンクの側壁の一点が一系列になるように積み重ねた形状に配置



シーズ名：絞り出し容器

特許番号	出願日	登録日
特許第5584587号	2010/10/27	2014/6/27

発明の
効果・特徴

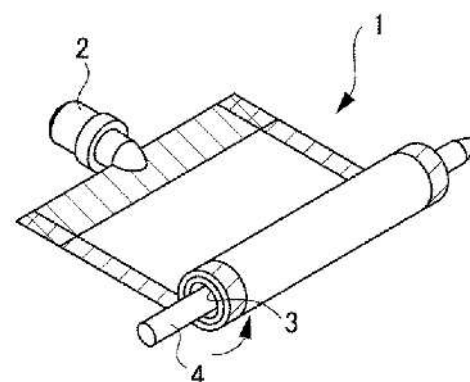
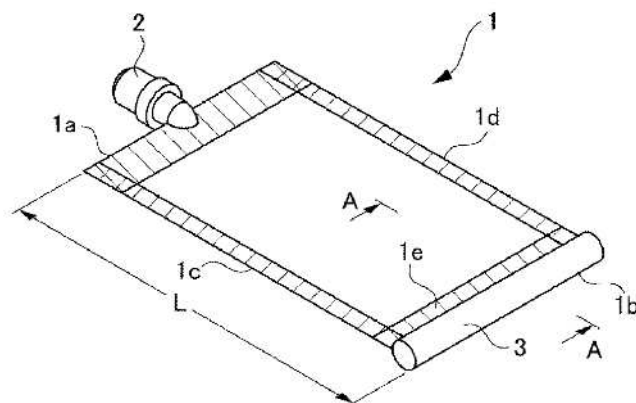
- 棒状体を巻き取り芯として容器を容易に巻き取ることができる。



各種チューブ容器

技術内容

- 口部とは反対側の底部に、底部のシールを有し、
- 端部に所定の棒状体が挿入される巻き取り用の未シール部を有している。



シーズ名：作業負担軽減

特許番号	出願日	登録日
特許第5479983号	2010/4/6	2014/2/21

自社実績あり

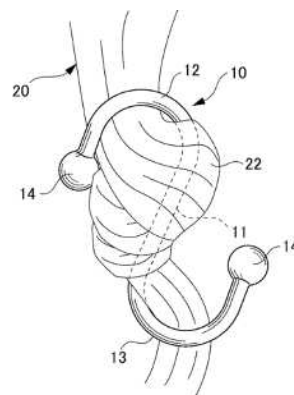
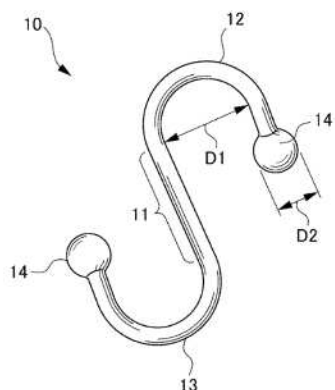
発明の
効果・特徴

- 多数のポリ袋を一時的に閉鎖する場合でも、作業員の労力の負担をかけることなく閉鎖できる。

小分け原料を
保管する
食品工場

技術内容

- 両端に球状の膨出部を有する金属製のS形状のポリ袋用閉鎖器具。



シーズ名：パウチ入り食品サンプルの展示方法

特許番号	出願日	登録日
特許第6161523号	2013/11/29	2017/06/06

自社実績あり

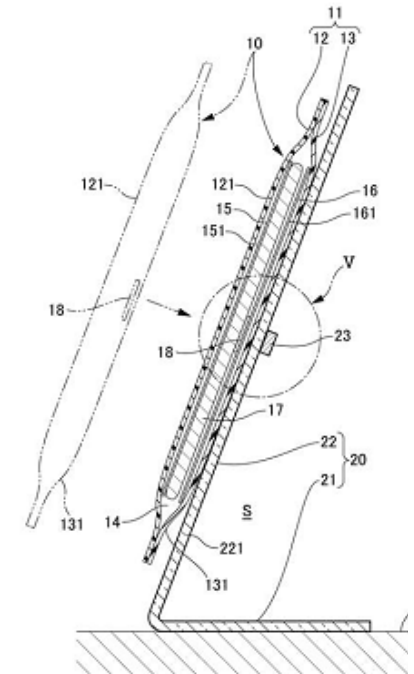
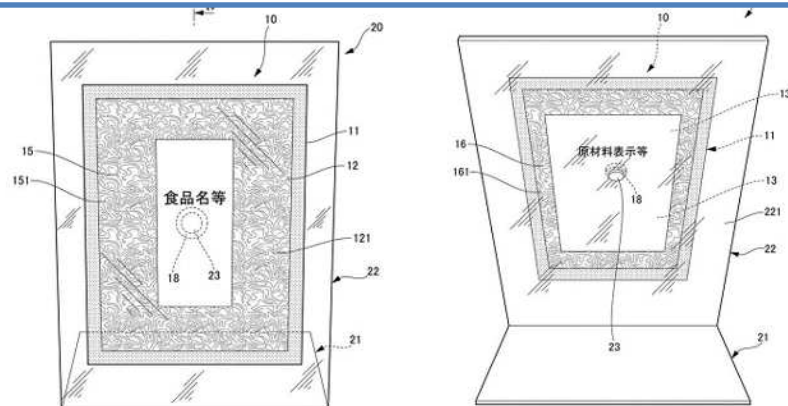
発明の
効果・特徴

- パウチ袋に収納した状態で展示をすることができ、廃棄することなく何度でも展示可能な展示方法。

パウチ袋入り製品の
展示

技術内容

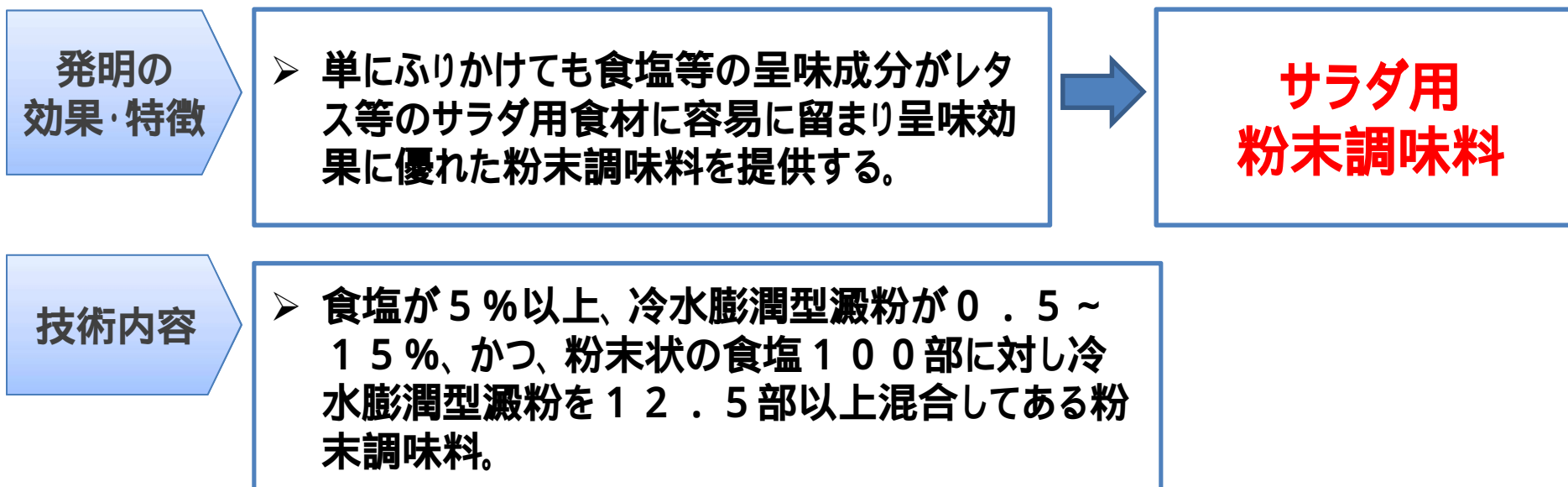
- 透明パウチ袋に製品の表面及び裏面の印刷物と、前記印刷物の間に充填物及び磁石とを入れ、当該磁石を入れた透明パウチ袋を磁石を装着したサンプル支持体に取り付ける。



シーズ名：粉末（食塩）調味料のサラダへの付着改善

特許番号	出願日	登録日
特許第4408827号	2005/03/31	2009/11/10

自社実績あり



シリーズ名：飽和型リゾリン脂質と脂肪酸の組み合わせ (商品名：卵黄レシチンLPL-20S)

特許番号	出願日	登録日
特許第5683762号	2014/6/16	2015/1/23

以前大手CVS採用

発明の 効果・特徴

- 滑らかな食感を有するカスタードプリンが得られる。

カスタードプリン

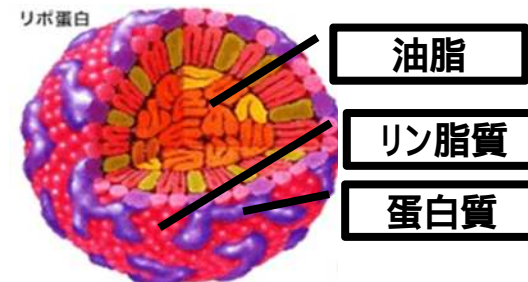
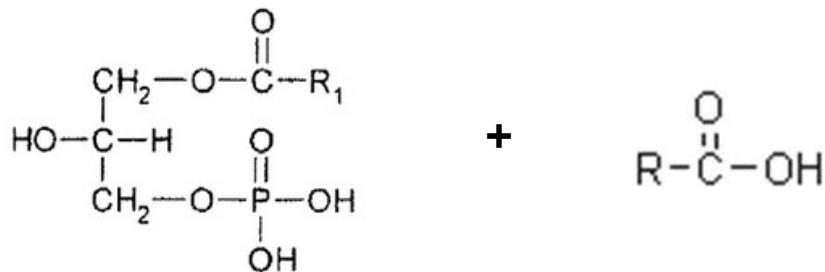
技術内容

- 飽和型リゾリン脂質 (卵黄リゾリン脂質) と脂肪酸を 特定割合とすることで、カスタードプリンの原料である卵黄や牛乳中のリポ蛋白質 (中心：油脂、表面：蛋白質) の耐熱性を向上させる。



卵黄レシチン未配合

卵黄レシチンLPL-20S配合



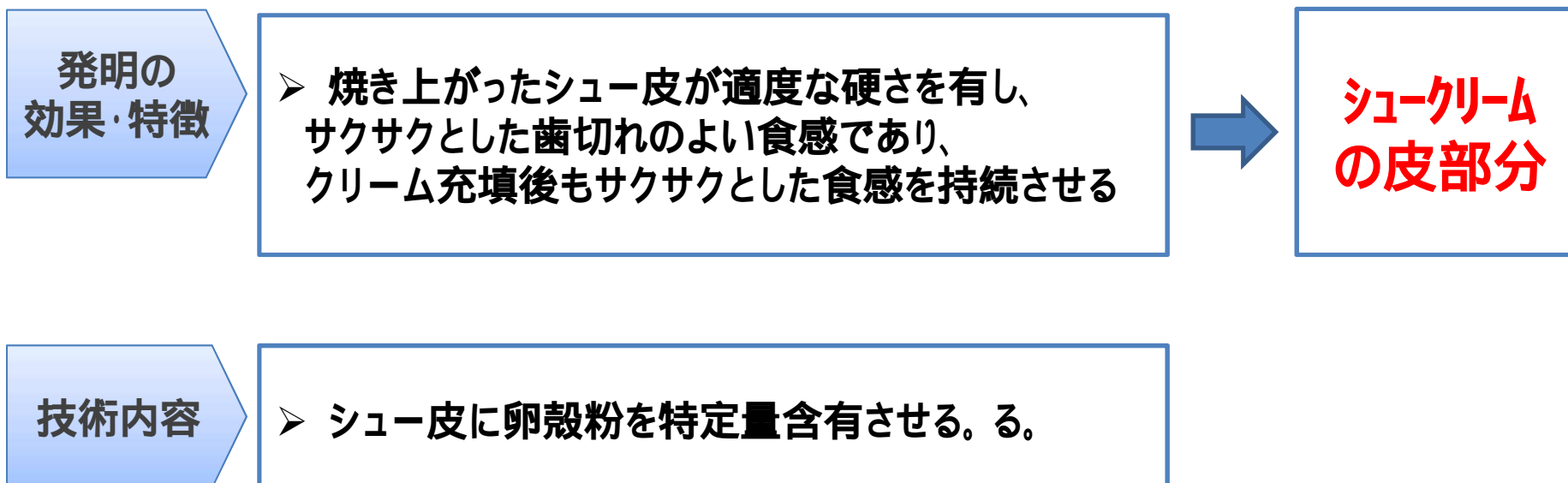
油脂

リン脂質

蛋白質

シーズ名：廃棄物（卵殻粉）の有効利用（商品名：カルホープ）

特許番号	出願日	登録日
特許第4381194号	2004/3/25	2009/10/2



特許商品
No.3

- 未殺菌の生卵白と同程度の硬い泡を呈する
殺菌冷凍卵白
- 商品名 「**凍結卵白(製菓用)EX**」

**ムンゲベース
の洋菓子**

特許商品
No.4

- かまぼこ等の練り製品の保水性、ぷりぷり感等の食感を改良できる**乾燥卵白**。
- 麺類の歯ごたえや茹でのびを防止できる**乾燥卵白**
- 商品名 「**乾燥卵白Mタイプ**」

**練り製品
麺**

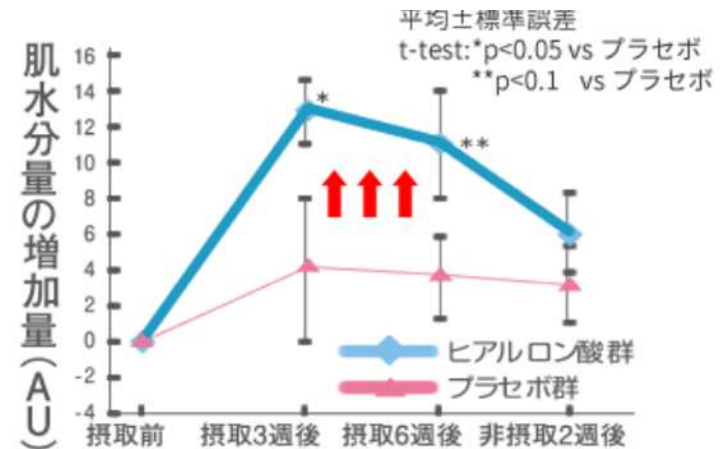
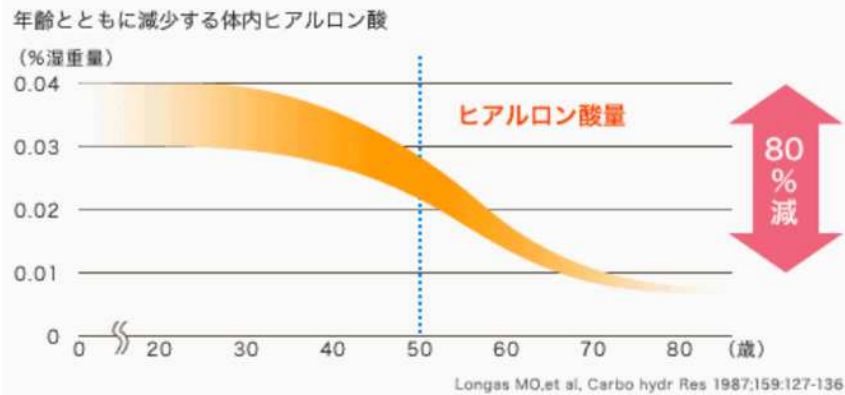
キューピー(株)のその他の商品紹介

シリーズ名：機能性表示対応素材の紹介 (商品名：ヒアベスト (S) LF-P)

商品紹介
No.5

➤ ヒアルロン酸 (ヒアベスト (S) LF-P) 配合の
機能性表示食品で肌の乾燥に悩む方をサポート

サプリ
各種食品



< 実際の機能性表示 >

本品にはヒアルロン酸Naが含まれます。
ヒアルロン酸Naは肌の水分保持に役立ち、
乾燥を緩和することが報告されております。

シリーズ名：合わせる素材の風味を引き立てるタマゴ（商品名：エグロワイヤル）

商品紹介
No.6

- シェフとパティシエの声から生まれた素材の味を引き立てるタマゴ。
- 卵の風味のポイントとなる鶏の飼料にこだわり、トウモロコシや魚粉を使わず、小麦やホエイを与えることで、**生臭みがなく、新しい美味しさ**を提供。

各種
洋菓子

ポイント①

合わせる素材を引き立てる



ポイント②

黄身の色が鮮やかな黄色い卵





ご清聴ありがとうございました

